

IPイントラネット網（IPv4）の
VoIP（SIP）プロトコル仕様（RFC3261）による
PBXテレコムサーバ相互接続試験実施要領

HATSフォーラム
（高度通信システム相互接続推進会議）
PBXテレコムサーバ相互接続試験実施連絡会

IPイントラネット網のVoIP (SIP) プロトコル仕様 (RFC3261) によるPBXテレコムサーバ相互接続試験実施要領

改定履歴 (1/4)

版	改定年月日	改定内容	担当
1.0	2004年9月1日	初版制定	丸井
2.0	2005年7月6日	<ul style="list-style-type: none"> ・連絡会名称変更 (PBXテレコムサーバ相互接続実施連絡会) に伴い、名称記載修正 ・1-3(3) 接続端末の追加 ・2-1 JT-G711 64kbit 誤記修正 ・2-2 試験実施場所記述の修正 ・3-1① A社PBXのI/F表記修正 ・3-1① 1000BASE-Tを追加 ・3-2(6) 発信者番号表示をオプション表記 ・3-3(4) 通話継続時間を追加 ・3-4 3.3項(6)項はオプションと表記 ・別紙A-2 内線種別変更 	藤井
2.1	2006年7月31日	<ul style="list-style-type: none"> ・2-1 準拠すべき標準のTTC標準JJ-22.01 (案)とし、RFC3261との関連を注記 ・3.3(7) サーバ内の転送・保留操作を追加 ・3.3(8) サーバ内の応答遅延転送を追加 ・3.3(9) セッション監視の追加 ・3-4 合否判定をオプション以外の判定がすべて「○」に修正、及び3.3項(7)、(8)、(9)項をオプションと表記 ・別紙Cチェック項目の追加、及びオプション項目について備考にオプションと表記 ・別紙26項Session Timer有無の備考に「有の時は監視時間を記載のこと」と追加 	伊藤
2.2	2006年9月22日	<ul style="list-style-type: none"> 2-1 JJ-22.01の制定に伴い、準拠すべき標準に記載している「TTC標準JJ-22.01(案)」の「(案)」を削除。 	伊藤

改定履歴 (2/4)

版	改定年月日	改定内容	担当
2.3	2007年7月18日	<ul style="list-style-type: none"> ・ 2-1 準拠すべき標準の注記として、 JF-IETF-RFC3262を追記 ・ 3-1 図3-1 SIP相互接続試験接続図に経路迂回を追加 ・ 3-3 (1)条件設定の試験項目追加による修正 ・ 3-3 (9)経路迂回を追加 ・ 3-3 (11)暫定応答の信頼性を追加 ・ 3-3 (9)セッション監視を(10)に変更 ・ 3-4 3-3 試験要領追加、及び別紙C判定項目追加による項番修正 ・ 別紙A-2 SIPトランク IP Address に迂回経路の IP アドレスを追加、及び備考に第1経路/第2経路の指定を記載 ・ 別紙C 8項・19項に経路迂回、10項・21項に暫定応答の信頼性をオプションとして追加、合わせて他の項番を修正 ・ 別紙2表題を「SIPによるPBXテレコムサーバ相互接続試験条件リスト」に変更 ・ 別紙2 No. 1, 2, 6, 9, 10, 12 の備考欄の()を削除 ・ 別紙2 15項 特定の接続経路使用不可時に経路迂回機能の有無を追加 	菊池
2.4	2008年7月8日	<ul style="list-style-type: none"> ・ 2-1 JT-G729を追記 ・ 3-3 以下の項目を追加、合わせて項番の修正 RTCP、G.729a、非通知、局間転送 ・ 3-4 3-3 試験要領追加、及び別紙C判定項目追加による項番修正 ・ 別紙C 3-3 試験要領追加による項目の追加、合わせて他の項番を修正 ・ 別紙1-3 非通知を追加 ・ 別紙2 No16~18追加、No1にG729追加 	佐々木

改定履歴 (3/4)

版	改定年月日	改定内容	担当
2.5	2009年7月22日	<ul style="list-style-type: none"> ・タイトルに「IPv4」を追記 ・1-2 「IPv4」を追記 ・1-3(2) 「IPv4」を追記 ・3-3 以下の項目を追加、合わせて項番の修正 サーバ間の不在転送、サーバ間の会議通話 ・3-4 3-3 試験要領追加、及び別紙C判定項目追加による項番修正 ・別紙C 3-3 試験要領追加による項目の追加、合わせて他の項番を修正 ・別紙2 No19、No20を追加 	小山
2.6	2017年5月29日	<p>以下3つの専用線を併せて「レガシー専用線」とする。</p> <ul style="list-style-type: none"> ・共通チャンネル形信号方式 ・PBX-TDM間デジタルインタフェース ・PBX等アナログインタフェース ・1-3 対象機器の条件にレガシー専用線、実施形態にタンデム接続を追記 ・2-1 準拠するプロトコルにレガシー専用線プロトコルを追記 ・3-1 試験環境にタンデム接続試験図を追記 ・3-3 試験要領を、以下の3つに構成変更 <ul style="list-style-type: none"> ・3-4 基本接続試験項目 ・3-5 付加サービス試験項目 ・3-6 タンデム接続試験項目 ・3-6 タンデム接続試験項目と追加 ・3-7 合否判定に付加サービス、タンデム接続試験を追加 ・別紙C タンデム接続試験チェック項目を追加 ・別紙3にタンデム接続試験の結果表を追加 	山下

改定履歴 (4/4)

版	改定年月日	改定内容	担当
2.7	2018年6月13日	<ul style="list-style-type: none">・1-3 (1) ビジネスホンを追加・3-1 試験環境にビジネスホン接続試験図を追記・3-7 ビジネスホン接続試験項目を追加・3-8 合否判定にビジネスホン接続試験を追加・別紙C ビジネスホン接続試験チェック項目を追加	山下
2.8	2019年6月17日	<ul style="list-style-type: none">・1-3 (1) s X G P 端末を追加・3-1 試験環境に s X G P 端末接続試験図を追加・3-8 s X G P 端末接続試験項目を追加・3-9 合否判定に s X G P 端末接続試験を追加・別紙C s X G P 端末接続試験チェック項目を追加	斎藤

本書は、HATS フォーラムが著作権を保有しています。

内容の一部又は全部を HATS フォーラムの許諾を得ることなく複製、転載、改変、転用及びネットワーク上での送信、配布を行うことを禁止します。

目 次

1.	背景及び目的	7
1-1.	背景	7
1-2.	目的	7
1-3.	相互接続試験の範囲	7
2.	試験の前提条件	9
2-1.	準拠すべき標準	9
2-2.	事前確認試験	9
2-3.	略称	10
3.	相互接続試験の実施方法	11
3-1.	試験環境	11
3-2.	実施方法	15
3-3.	試験要領	15
3-4.	基本接続試験項目	15
3-5.	付加サービス試験項目	16
3-6.	タンデム接続試験項目	17
3-7.	ビジネスホン接続試験項目	19
3-8.	s X G P 端末接続試験項目	20
3-9.	合否判定	23
3-10.	試験結果のとりまとめ	23
4.	結果の取り扱い	24
4-1.	試験の取り扱い	24
4-2.	その他	24
別紙A-1	S I PによるP B Xテレコムサーバ相互接続試験参加企業 エントリー表 (1/2)	25
別紙A-2	S I PによるP B Xテレコムサーバ相互接続試験参加企業 エントリー表 (2/2)	26
別紙B	S I PによるP B Xテレコムサーバ相互接続試験 スケジュール表	27
別紙C	S I PによるP B Xテレコムサーバ相互接続試験 チェック項目	28
別紙1-1	通常発信-発信者切断シーケンス	42
別紙1-2	通常発信-着信者切断シーケンス	44
別紙2	S I P相互接続試験条件リスト	48
別紙3	P B X相互接続試験結果表	51

1. 背景及び目的

1-1. 背景

IETF (The Internet Engineering Task Force) にて標準化されたRFC 3261 (SIP: Session Initiation Protocol) は、近年普及の目覚ましいLANを用いたマルチメディア通信を可能とするものである。このRFC 3261 (SIP) を用いPBX間を接続し、IPイントラネット網のVoIP (Voice over IP) を実現したいという要望がユーザから出てきている。

今後、このプロトコルを実装する製品が各製造業者から製造・販売され、各ユーザのPBX導入と様々な利用形態を円滑に促進する為には、各製造業者間での相互接続性の確保が必要不可欠である。しかしながら、製品化初期においては、標準に準拠して製造される製品同士でも異なる製造業者間での相互接続性が確保されない場合があり、相互接続性の確保が重要な課題となっている。

1-2. 目的

本「IPイントラネット網 (IPv4) のVoIP (SIP) プロトコル仕様 (RFC 3261) によるPBXテレコムサーバ相互接続試験実施要領」は、前記の目的に記載の状況を鑑み、各社が製造するPBX等でのIPイントラネット網 (IPv4) のVoIP (SIP) プロトコル仕様による相互接続性を確保するため実施すべき相互接続試験の内容、手順等について規定するものである。今後、情報通信ネットワーク産業協会が事務局を務める「PBXテレコムサーバ相互接続試験実施連絡会」等の相互接続実施機関 (自ら相互接続試験を実施するものを含む) 等において、本実施要領に従った相互接続試験が実施されることを通じて、我が国におけるPBX等の普及に向けた環境整備が発展すると共に、標準の実効性、新たな標準への反映等に資するものである。

具体的には、各社PBX製品を疑似IP網 (IPv4) の直接接続により、IPイントラネット網 (IPv4) のVoIP (SIP) プロトコル仕様 (RFC 3261) によるPBXテレコムサーバ間の相互接続性の確認を行う。

1-3. 相互接続試験の範囲

(1) 対象機器

接続試験の対象機器は、下記2点の条件にてシステム構築可能なものとする。

- ・ PBX (含む、ビジネスホン)

条件: IPイントラネット網のVoIP (SIP) プロトコル仕様 (RFC 3261)、
に準拠したものとする。

また、JT-Q931-a、JJ-20.11/12、JJ-21.10に準拠したものとする。

- ・ PBXに接続する端末

条件: 試験機能満たす端末を使用する。

例: アナログ電話機、PHS端末、IP電話機、IPワイヤレス端末、ソフトフォン、ビジネスホン (含む、ボタン電話、小容量PBX、小型PBX、キーテレフォン)、sXGP端末等

(2) 接続形態

- ・ PBX等をIPイントラネット網 (IPv4) のVoIP (SIP) プロトコル仕様 (RFC

3261)にて直接接続し試験を行う。

- ・PBX等を 共通チャンネル信号方式にて接続し試験を行う場合、JT-Q931-aプロトコル仕様とする。
- ・PBX等を PBX-TDM間デジタルインタフェースにて接続し試験を行う場合、JJ-20.11/12プロトコル仕様とする。
- ・PBX等を PBX等アナログインタフェースにて接続し試験を行う場合、JJ-21.10プロトコル仕様とする。

(3) 対象サービス

音声の交換サービス

(4) 実施形態

実施形態は以下の通り。

① 発信

自PBXから対向PBXに発信し、その通話の正常性を確認する。

② 着信

対向PBXから自PBXに着信し、その通話の正常性を確認する。

③ タンデム

対向PBXから自PBXに着信し、その呼を最終着信PBXに転送し、その通話の正常性を確認する。

2. 試験の前提条件

2-1. 準拠すべき標準

- TTC標準 JJ-22.01 企業 SIP 網間における相互接続インタフェース技術仕様
尚、JJ-22.01の呼制御信号条件は IETF RFC3261を採用している。

JJ-22.01 : 相互に接続する企業 SIP 網において、高い相互接続性を維持しつつ、企業網内の管理を容易に行うための標準。呼制御信号条件は JF-IETF-RFC3261 を適用する。

JF-IETF-RFC3261: IETF-RFC3261 の簡略標準*1

JF-IETF-RFC3262: IETF-RFC3262 の簡略標準*1

*1: 簡略標準

スピーディーかつタイムリーに標準化を行うニーズに即応するため、他の標準等を参照することにより本文に標準にかかわる技術（規定）を記述しない標準の呼称（通称）

(注) 相互接続試験の実施に関し、以下の標準を参考のために記載する。

- IETF RFC3261 セッション開始プロトコル (SIP)
- IETF RFC3264 セッション記述プロトコル (SDP) によるオファー
/アンサーモデル
- IETF RFC3262 セッション開始プロトコル (SIP) の暫定応答の信頼性
- IETF RFC1889 リアルタイム伝送プロトコル (RTP)
RTP制御プロトコル (RTCP)
- TTC標準 JT-G711 音声周波数帯域信号のPCM符号化方式
- TTC標準 JT-G729 8kbit/s CS-ACELPを用いた音声符号化方式
- TTC標準 JT-Q931-a 共通チャネル形信号方式
- TTC標準 JJ-20.11/12 PBX-TDM間デジタルインタフェース
(個別線信号方式)
- TTC標準 JJ-21.10 PBX等アナログインタフェース (SR方式)

2-2. 事前確認試験

(1) 相互接続試験参加の前提条件

- ① 原則として、各製造業者等の試験対象機器の総当たりにより試験を実施する。
- ② 局番号及び内線番号は、試験参加者間で仮の局番号を付与する。
(例えば、局番号 (3桁) + 内線番号 (4桁))
- ③ 発信局からは着信局に対して、局番号+内線番号を送信する。

(2) 試験実施場所

別途定める場所にて試験を実施する (詳細は、エントリー後に連絡)。

(3) 参加企業、連絡先、担当者、試験番号

エントリー表を別紙A-1、A-2に示す。

(4) 事前確認項目

試験参加会社は事前に実施ガイドライン別紙1-1～2コーディング、別紙2の条件リストについて確認する。
確認方法は、参加表明された各社が提出期限までに下記方法で各社担当宛てに条件リスト、コーディングを送付する。

提出方法 : 紙面、FAXまたはE-mail

2-3. 略称

(1) sXGP : shared eXtended Global Platform

(2) EPC : Evolved Packet Core

3. 相互接続試験の実施方法

3-1. 試験環境

基本接続試験および付加サービス試験における接続構成を図3-1のSIP相互接続試験接続図に示す。また、タンデム接続試験における接続構成を図3-2のタンデム接続試験図に、ビジネスホン接続およびsXGP端末接続試験における接続構成を図3-5のビジネスホン/sXGP端末接続試験図にそれぞれ示す。

※共通チャンネル形信号方式、PBX-TDM間デジタルインタフェース、PBX等アナログインタフェースを併せて、レガシー専用線とする。

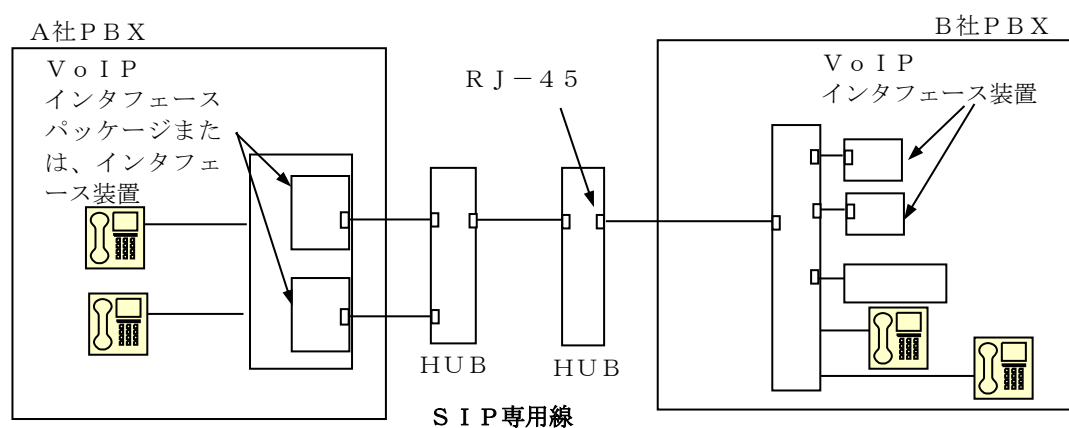


図3-1 SIP相互接続試験接続図

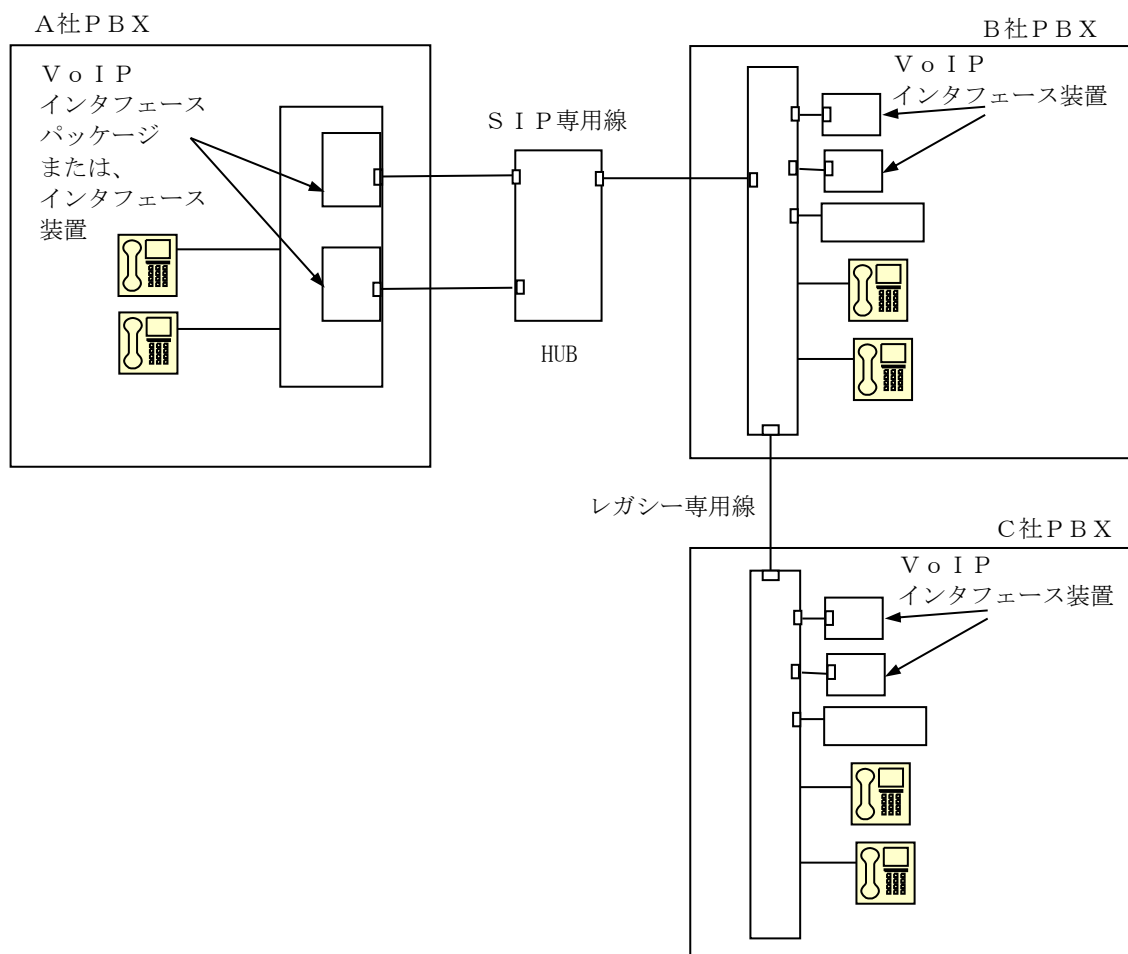


図 3-2 タンデム接続試験図

- * 1. プロキシサーバを介さずVoIPインタフェースパッケージ、又は、VoIPインタフェース装置間の接続とする。
- * 2. 試験に使用する機器に接続するLANケーブル出しはCAT5、CAT5eまたは、CAT6とする。
- * 3. 各社のPBXと接続するHUB及びLANケーブルは各社準備するものとする。
- * 4. 各社の内線には、一般電話機等を一台以上準備するものとする。
- * 5. 各社は、必要数のACタップを準備するものとする。
- * 6. 共通チャネル形信号方式およびPBX-TDM間デジタルインタフェースのRJ45のピンアサインは以下とする。

4 : RA、5 : RB、3 : TA、6 : TB

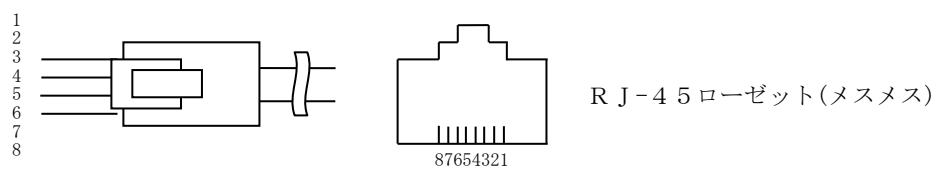


図3-3 RJ-45 ピンアサイン

* 7. PBX等アナログインタフェースのRJ45のピンアサインは以下とする。

4/5 : 音声データ (送信)、3/6 : 音声データ (受信)、2 : SS、7 : SR

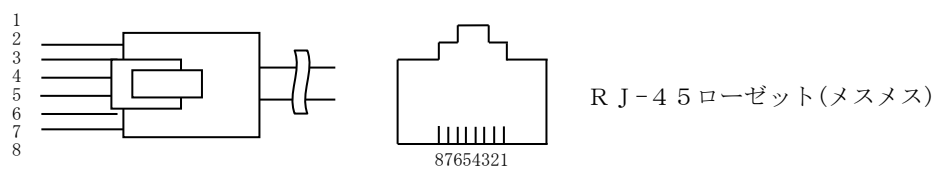


図3-4 RJ-45 ピンアサイン

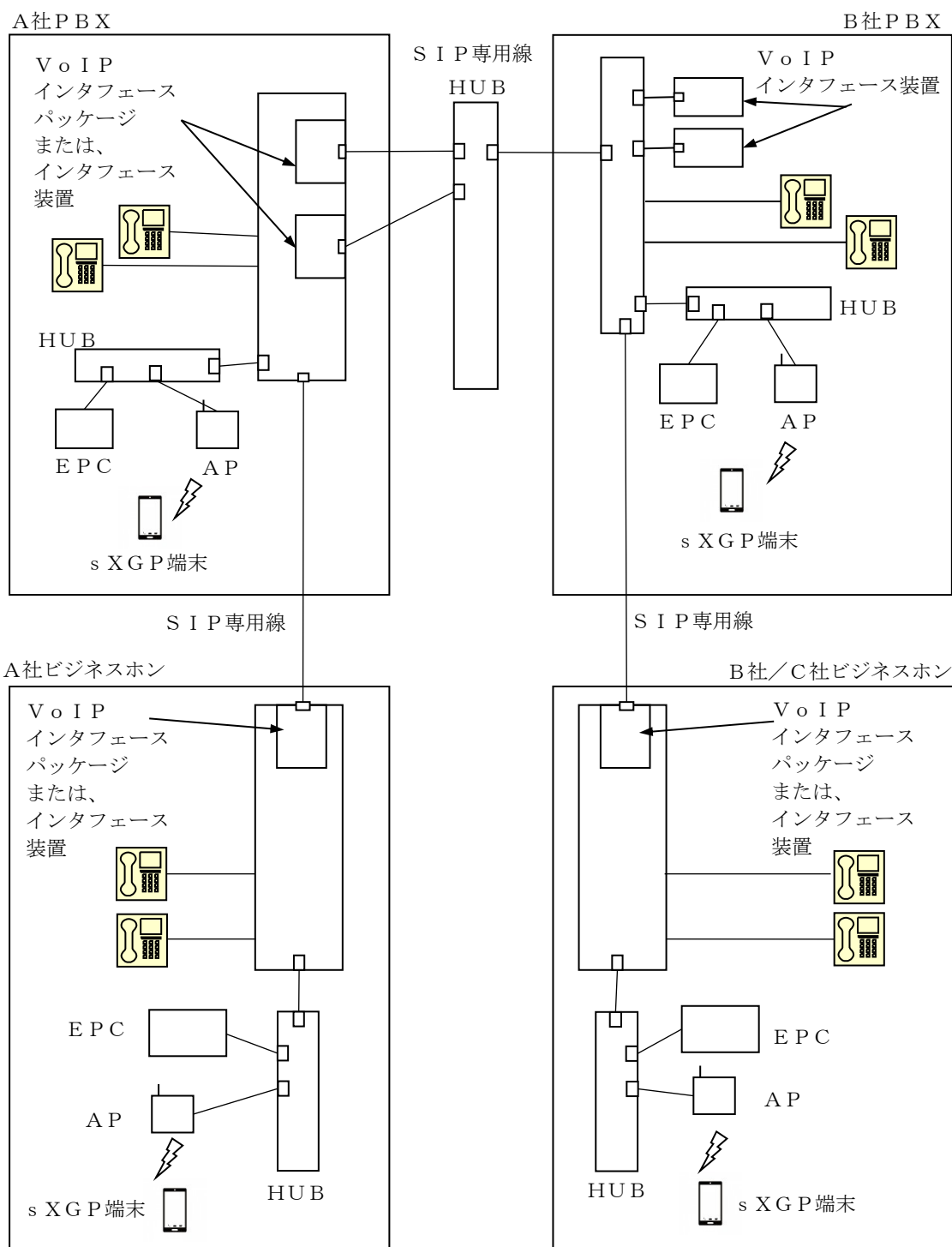


図 3-5 ビジネスホン・sXGP 端末接続試験図

3-2. 実施方法

- ① 予め申し合わせた期日に、本章で規定する手順により実施する。
- ② 各社の総当たりとする。
- ③ 各社の組み合わせ、及び時間割のフォーマットを別紙Bに示す。
- ④ トラブルの有無にかかわらず1試験時間割以内の試験は、1試験時間割単位に終了させる。

3-3. 試験要領

相互接続試験実施スケジュールの詳細は、参加社数、参加機種数により、試験実施スケジュールを作成後、参加各社へ連絡する。

(スケジュール表のサンプルを別紙Bに示す。)

3-4. 基本接続試験項目

- (1) 条件設定
 - ・ SIPプロトコル(RFC3261)に関して、事前申し合わせに従い相互接続試験条件を設定し、以下(2)～(18)の試験を実施する。
- (2) 発信
 - ・ (1)にて設定した、専用線に発信できることを確認する。
- (3) 着信
 - ・ (1)にて設定した、専用線より着信できることを確認する。
- (4) 通話品質
 - ・ 相互接続状態にて通話が良好に行えることを確認する。
 - ・ 相互接続状態にて通話が5分以上継続できることを確認する。
- (5) 切断
 - ・ 発信側および着信側双方から正常に切断されることを確認する。

3-5. 付加サービス試験項目

- (1) 発信者番号表示
 - ・ 着側端末にて発信者番号が表示されることを確認する。
 - ・ ただし、発信者番号表示に関する試験はオプションとする。
- (2) 非通知
 - ・ 呼設定時に発番号を非通知で行い、着端末にて表示を確認する。
 - ・ ただし、非通知に関する試験はオプションとする。
- (3) サーバ内の転送・保留操作
 - ・ サーバ内の転送・保留操作を行い、通話が継続することを確認する。
 - ・ ただし、サーバ内の転送・保留操作に関する試験はオプションとする。
- (4) サーバ内の応答遅延転送
 - ・ サーバ内で応答遅延転送実行後の応答で、通話ができることを確認する。
 - ・ ただし、サーバ内の応答遅延転送に関する試験はオプションとする。
- (5) サーバ内のピックアップ
 - ・ サーバ内への着信呼に対して、他の端末でピックアップすることで、通話ができることを確認する。
 - ・ ただし、サーバ内のピックアップに関する試験はオプションとする。
- (6) サーバ間の転送・保留操作
 - ・ サーバ間の転送・保留操作を行い、通話が継続することを確認する。
 - ・ ただし、サーバ間の転送・保留操作に関する試験はオプションとする。
- (7) サーバ間の不在転送
 - ・ サーバ間の不在転送実行後の応答で、通話ができることを確認する。
 - ・ ただし、サーバ間の不在転送に関する試験はオプションとする。
- (8) サーバ間の会議通話
 - ・ サーバ間の会議通話操作を行い、会議通話ができることを確認する。
 - ・ ただし、サーバ間の会議通話に関する試験はオプションとする。
- (9) 経路迂回
 - ・ 各社間の特定の接続経路が使用不可となった場合、使用可能な経路へ迂回し通話ができることを確認する。
 - ・ ただし、経路迂回に関する試験はオプションとする。

(10) セッション監視

- ・ セッション監視を行い、監視時間経過後呼が切断することを確認する。
- ・ ただし、セッション監視に関する試験はオプションとする。

(11) 暫定応答の信頼性

- ・ 暫定応答の信頼性手順 (J F - I E T F - R F C 3 2 6 2) により通話ができることを確認する。
- ・ ただし、暫定応答の信頼性に関する試験はオプションとする。

(12) R T C P

- ・ R T C P の送受信ができることと、通話ができることを確認する。
- ・ ただし、R T C P に関する試験はオプションとする。

(13) G . 7 2 9 a (C o d e c ネゴシエーション)

- ・ 呼設定時に C o d e c ネゴシエーションを行い、G . 7 2 9 a で通信できることを確認する。
- ・ ただし、G . 7 2 9 a に関する試験はオプションとする。

3-6. タンデム接続試験項目

(1) S I P 専用線⇒レガシー専用線自動転送 (タンデム接続試験)

- ・ 発信局から S I P 専用線経由でタンデム局に対し発信し、タンデム局は自動転送で、レガシー専用線経由で最終着信局にタンデム接続を行い、発信局と最終着信局間での通話ができることを確認する。
- ・ ただし、レガシー専用線として P B X 等アナログインタフェースでの試験はオプションとする。

(2) S I P 専用線⇒レガシー専用線発信者番号通知 (タンデム接続試験)

- ・ 発信局から S I P 専用線経由でタンデム局に対し発信し、タンデム局は自動転送で、レガシー専用線経由で最終着信局にタンデム接続を行い、着側端末にて発信者番号が表示されることを確認する。
- ・ 本項目は、レガシー専用線として共通チャネル形信号方式で実施する。

(3) S I P 専用線⇒レガシー専用線着信中、途中放棄 (タンデム接続試験)

- ・ 発信局から S I P 専用線経由でタンデム局に対し発信し、タンデム局は自動転送で、レガシー専用線経由で最終着信局にタンデム接続を行い、着側端末鳴動中(応答前)に発信者が切断して、切断できることを確認する。
- ・ ただし、レガシー専用線として P B X 等アナログインタフェースでの試験はオプションとする。

-
- (4) SIP専用線⇒レガシー専用線発信、着端末ビジー（話中）（タンデム接続試験）
- ・ 発信局からSIP専用線経路でタンデム局に対し発信し、タンデム局は自動転送で、レガシー専用線経路で最終着信局にタンデム接続するが、着側端末が話中のため、ビジーとなることを確認する。
 - ・ ただし、レガシー専用線としてPBX等アナログインタフェースでの試験はオプションとする。
- (5) レガシー専用線⇒SIP専用線自動転送（タンデム接続試験）
- ・ 発信局からレガシー専用線経路でタンデム局に対し発信し、タンデム局は自動転送でSIP専用線経路で最終着信局にタンデム接続を行い、発信局と最終着信局間での通話ができることを確認する。
 - ・ ただし、レガシー専用線としてPBX等アナログインタフェースでの試験はオプションとする。
- (6) レガシー専用線⇒SIP専用線発信者番号通知（タンデム接続試験）
- ・ 発信局からレガシー専用線経路でタンデム局に対し発信し、タンデム局は自動転送でSIP専用線経路で最終着信局にタンデム接続を行い、着側端末にて発信者番号が表示されることを確認する。
 - ・ 本項目は、レガシー専用線として共通チャンネル形信号方式で実施する。
- (7) レガシー専用線⇒SIP専用線着信中、途中放棄（タンデム接続試験）
- ・ 発信局からレガシー専用線経路でタンデム局に対し発信し、タンデム局は自動転送でSIP専用線経路で最終着信局にタンデム接続を行い、着側端末鳴動中(応答前)に発信者が切断して、切断できることを確認する。
 - ・ ただし、レガシー専用線としてPBX等アナログインタフェースでの試験はオプションとする。
- (8) レガシー専用線⇒SIP専用線発信、着端末ビジー（話中）（タンデム接続試験）
- ・ 発信局からレガシー専用線経路でタンデム局に対し発信し、タンデム局は自動転送で、SIP専用線経路で最終着信局にタンデム接続するが、着側端末が話中のため、ビジーとなることを確認する。
 - ・ ただし、レガシー専用線としてPBX等アナログインタフェースでの試験はオプションとする。
- (9) SIP専用線⇒レガシー専用線発信、着端末ビジー（PHS 圏外）（タンデム接続試験）
- ・ 発信局からSIP専用線経路でタンデム局に対し発信し、タンデム局は自動転送で、レガシー専用線経路で最終着信局にタンデム接続するが、着側端末 PHS が圏外のため、ビジーとなることを確認する。
 - ・ ただし、SIP専用線⇒レガシー専用線発信、着端末ビジー（PHS 圏外）に関する試験はオプションとする。

- (10) SIP専用線—レガシー専用線通話中、障害（タンデム接続試験）
- ・ 発信局-タンデム局-着信局で通話中にレガシー専用線のレイヤ1障害となり通話中呼が切断されることを確認する。
 - ・ ただし、SIP専用線—レガシー専用線通話中、障害（タンデム接続試験）に関する試験はオプションとする。
- (11) レガシー専用線⇒SIP専用線発信、着端末ビジー（PHS 圏外）（タンデム接続試験）
- ・ 発信局からレガシー専用線経由でタンデム局に対し発信し、タンデム局は自動転送で、SIP専用線経由で最終着信局にタンデム接続するが、着側端末 PHS が圏外のため、ビジーとなることを確認する。
 - ・ ただし、レガシー専用線⇒SIP専用線発信、着端末ビジー（PHS 圏外）に関する試験はオプションとする。
- (12) レガシー専用線障害中の着信（タンデム接続試験）
- ・ 発信局からSIP専用線経由でタンデム局に対し発信し、タンデム局で自動転送でレガシー専用線に転送しようとするが、レイヤ1障害のため、ビジーとなることを確認する。
 - ・ ただし、レガシー専用線障害中の着信（タンデム接続試験）に関する試験はオプションとする。

3-7. ビジネスホン接続試験項目

- (1) ビジネスホン発信⇒SIP専用線⇒ビジネスホン着信（ビジネスホン接続試験）
- ・ 発信局ビジネスホンから、発信局PBX、SIP専用線、着信局PBXを経由して着信局ビジネスホンに発信、着信・通話・終話後切断ができることを確認する。
 - ・ 相互接続状態にて通話が良好に行えることを確認する。
- (2) ビジネスホン発信⇒SIP専用線⇒ビジネスホン着信、途中放棄（ビジネスホン接続試験）
- ・ 発信局ビジネスホンから、発信局PBX、SIP専用線、着信局PBXを経由して着信局ビジネスホンに発信、着信側鳴動中（応答前）に発信者が切断して、切断できることを確認する。
- (3) ビジネスホン発信⇒SIP専用線⇒ビジネスホン着端末ビジー（話中）（ビジネスホン接続試験）
- ・ 発信局ビジネスホンから、発信局PBX、SIP専用線、着信局PBXを経由して着信局ビジネスホンに発信、着側端末が話中のため、ビジーとなることを確認する。
- (4) ビジネスホン発信⇒SIP専用線⇒ビジネスホン着信 発信者番号通知（ビジネスホン接続試験）
- ・ 発信局ビジネスホンから、発信局PBX、SIP専用線、着信局PBXを経由して着信局ビジネスホンに発信、着側端末にて発信者番号が表示されることを確認する。

- (5) ビジネスホン発信⇒S I P専用線⇒ビジネスホン着信 サーバ内転送 (ビジネスホン接続試験)
- ・ 発信局ビジネスホンから、発信局P B X、S I P専用線、着信局P B Xを経由して着信局ビジネスホンに発信、着信・通話確認後、P B X端末に転送し、通話が継続されることを確認する。
 - ・ ただし、ビジネスホン発信⇒S I P専用線⇒ビジネスホン着信 サーバ内転送に関する試験はオプションとする。
- (6) ビジネスホン発信⇒S I P専用線⇒ビジネスホン着信 サーバ間転送 (ビジネスホン接続試験)
- ・ 発信局ビジネスホンから、発信局P B X、S I P専用線、着信局P B Xを経由して着信局ビジネスホンに発信、着信・通話確認後、対向局ビジネスホンに転送し、通話が継続されることを確認する。
 - ・ ただし、ビジネスホン発信⇒S I P専用線⇒ビジネスホン着信 サーバ間転送に関する試験はオプションとする。
- (7) ビジネスホン発信⇒S I P専用線⇒ビジネスホン着信 セッション監視 (ビジネスホン接続試験)
- ・ 発信局ビジネスホンから、発信局P B X、S I P専用線、着信局P B Xを経由して着信局ビジネスホンに発信、着信後の通話でセッション監視を行い、監視時間中は通話が切断されないことを確認する。
 - ・ 監視時間 (5分) 経過後、呼を切断して解放されることを確認する。
 - ・ ただし、ビジネスホン発信⇒S I P専用線⇒ビジネスホン着信 発信者番号通知に関する試験はオプションとする。

3-8. s X G P 端末接続試験項目

- (1) s X G P 端末発信⇒S I P専用線⇒s X G P 端末着信 (s X G P 端末接続試験)
- ・ 発信局s X G P 端末からS I P専用線を経由して着信局s X G P 端末に発信、着信・通話・終話後の切断ができることを確認する。
 - ・ 相互接続状態にて通話が良好に行えることを確認する。
- (2) s X G P 端末発信⇒S I P専用線⇒s X G P 端末着信後の途中放棄 (s X G P 端末接続試験)
- ・ 発信局s X G P 端末からS I P専用線を経由して着信局s X G P 端末に発信、着信側鳴動中 (応答前) に発信者が切断して、切断できることを確認する。
- (3) s X G P 端末発信⇒S I P専用線⇒s X G P 端末着信端末ビジー (話中) (s X G P 端末接続試験)
- ・ 発信局s X G P 端末からS I P専用線を経由して着信局s X G P 端末に発信、着側端末が話中のため、ビジーとなることを確認する。

- (4) s X G P 端末発信⇒S I P 専用線⇒s X G P 端末着信 発信者番号通知 (s X G P 端末接続試験)
- ・ 発信局 s X G P 端末から S I P 専用線を経由して着信局 s X G P 端末に発信後、着側端末にて発信者番号が表示されることを確認する。
- (5) s X G P 端末発信⇒S I P 専用線⇒s X G P 端末着信 サーバ内転送 (s X G P 端末接続試験)
- ・ 発信局 s X G P 端末から S I P 専用線を経由して着信局 s X G P 端末に発信、着信・通話確認後、サーバ内の既存端末に転送し、通話が継続されることを確認する。
 - ・ ただし、s X G P 端末発信⇒S I P 専用線⇒s X G P 端末着信 サーバ内転送に関する試験はオプションとする。
- ※既存端末とは、(s X G P 端末ではない) アナログ電話機、I P 電話機、ソフトフォン等
- (6) s X G P 端末発信⇒S I P 専用線⇒s X G P 端末着信 サーバ間転送 (s X G P 端末接続試験)
- ・ 発信局 s X G P 端末から S I P 専用線を経由して着信局既存端末に発信、着信・通話確認後、対向サーバの s X G P 端末に転送し、通話が継続されることを確認する。
 - ・ ただし、s X G P 端末発信⇒S I P 専用線⇒s X G P 端末着信 サーバ間転送に関する試験はオプションとする。
- (7) s X G P 端末発信⇒S I P 専用線⇒s X G P 端末着信 セッション監視 (s X G P 端末接続試験)
- ・ 発信局 s X G P 端末から S I P 専用線を経由して着信局 s X G P 端末に発信、着信後の通話でセッション監視を行い、監視時間中は通話が切断されないことを確認する。
 - ・ 監視時間 (5 分) 経過後、呼を切断して解放されることを確認する。
 - ・ ただし、s X G P 端末発信⇒S I P 専用線⇒s X G P 端末着信 発信者番号通知に関する試験はオプションとする。
- (8) ビジネスホン収容 s X G P 端末発信⇒S I P 専用線⇒ビジネスホン収容 s X G P 端末着信 (s X G P 端末接続試験)
- ・ 発信局ビジネスホン収容 s X G P 端末から S I P 専用線を経由して着信局ビジネスホン収容 s X G P 端末に発信、着信・通話・終話後の切断ができることを確認する。
 - ・ 相互接続状態にて通話が良好に行えることを確認する。
 - ・ ただし、ビジネスホン収容 s X G P 端末発信⇒S I P 専用線⇒ビジネスホン収容 s X G P 端末着信に関する試験はオプションとするが、ビジネスホン単独で参加される場合は基本試験とする。

- (9) ビジネスホン収容 s X G P 端末発信⇒S I P 専用線⇒ビジネスホン収容 s X G P 端末着信後の途中放棄 (s X G P 端末接続試験)
- ・ 発信局ビジネスホン収容 s X G P 端末から S I P 専用線を経由して着信局ビジネスホン収容 s X G P 端末に発信、着信側鳴動中 (応答前) に発信者が切断して、切断できることを確認する。
 - ・ ただし、ビジネスホン収容 s X G P 端末発信⇒S I P 専用線⇒ビジネスホン収容 s X G P 端末着信後の途中放棄に関する試験はオプションとするが、ビジネスホン単独で参加される場合は基本試験とする。
- (10) ビジネスホン収容 s X G P 端末発信⇒S I P 専用線⇒ビジネスホン収容 s X G P 端末着信端末ビジー (話中) (s X G P 端末接続試験)
- ・ 発信局ビジネスホン収容 s X G P 端末から S I P 専用線を経由して着信局ビジネスホン収容 s X G P 端末に発信、着側端末が話中のため、ビジーとなることを確認する。
 - ・ ただし、ビジネスホン収容 s X G P 端末発信⇒S I P 専用線⇒ビジネスホン収容 s X G P 端末着信端末ビジーに関する試験はオプションとするが、ビジネスホン単独で参加される場合は基本試験とする。
- (11) ビジネスホン収容 s X G P 端末発信⇒S I P 専用線⇒ビジネスホン収容 s X G P 端末着信 発信者番号通知 (s X G P 端末接続試験)
- ・ 発信局ビジネスホン収容 s X G P 端末から S I P 専用線を経由して着信局ビジネスホン収容 s X G P 端末に発信後、着側端末にて発信者番号が表示されることを確認する。
 - ・ ただし、ビジネスホン収容 s X G P 端末発信⇒S I P 専用線⇒ビジネスホン収容 s X G P 端末着信 発信者番号通知に関する試験はオプションとするが、ビジネスホン単独で参加される場合は基本試験とする。
- (12) ビジネスホン収容 s X G P 端末発信⇒S I P 専用線⇒ビジネスホン収容 s X G P 端末着信 サーバ内転送 (s X G P 端末接続試験)
- ・ 発信局ビジネスホン収容 s X G P 端末から S I P 専用線を経由して着信局ビジネスホン収容 s X G P 端末に発信、着信・通話確認後、サーバ内の既存端末に転送し、通話が継続されることを確認する。
 - ・ ただし、ビジネスホン収容 s X G P 端末発信⇒S I P 専用線⇒ビジネスホン収容 s X G P 端末着信 サーバ内転送に関する試験はオプションとする。
- ※既存端末とは、(s X G P 端末ではない) アナログ電話機、I P 電話機、ソフトフォン等
- (13) ビジネスホン収容 s X G P 端末発信⇒S I P 専用線⇒ビジネスホン収容 s X G P 端末着信 サーバ間転送 (s X G P 端末接続試験)
- ・ 発信局ビジネスホン収容 s X G P 端末から S I P 専用線を経由して着信局既存端末に発信、着信・通話確認後、対向サーバのビジネスホン収容 s X G P 端末に転送し、通話が継続されることを確認する。
 - ・ ただし、ビジネスホン収容 s X G P 端末発信⇒S I P 専用線⇒ビジネスホン収容 s X G P 端末着信 サーバ間転送に関する試験はオプションとする。

- (14) ビジネスホン収容 s X G P 端末発信⇒S I P 専用線⇒ビジネスホン収容 s X G P 端末着信 セッション監視 (s X G P 端末接続試験)
- ・ 発信局ビジネスホン収容 s X G P 端末からS I P 専用線を経由して着信局ビジネスホン収容 s X G P 端末に発信、着信後の通話でセッション監視を行い、監視時間中は通話が切断されないことを確認する。
 - ・ 監視時間 (5 分) 経過後、呼を切断して解放されることを確認する。
 - ・ ただし、ビジネスホン収容 s X G P 端末発信⇒S I P 専用線⇒ビジネスホン収容 s X G P 端末着信 発信者番号通知に関する試験はオプションとする。

3-9. 合否判定

別紙Cの1. 1項～1. 4項、2. 1項～2. 4項の判定がすべて「○」となることにより基本接続試験を合格とする。

別紙Cの1. 5項～1. 16項、2. 5項～2. 18項の判定がすべて「○」となることにより付加サービス試験を合格とする。

別紙Cの3. 1. 1項～3. 4. 2項、4. 1. 1項～4. 4. 2項の判定がすべて「○」となることによりS I P 専用線とレガシー専用線のタンデム接続試験を合格とする。

別紙Cの5. 1. 1項～5. 1. 6項、5. 2. 1項～5. 2. 5項の判定がすべて「○」となることによりビジネスホン収容でのS I P 専用線接続試験を合格とする。

別紙Cの6. 1. 1項～6. 1. 6項、6. 2. 1項～6. 2. 5項の判定がすべて「○」となることによりs X G P 端末収容でのS I P 専用線接続試験を合格とする。ただし、ビジネスホン単独参加の場合、別紙Cの6. 3. 1項～6. 3. 6項、6. 4. 1項～6. 4. 5項の判定がすべて「○」となることによりs X G P 端末収容でのS I P 専用線接続試験を合格とする。

3-10. 試験結果のとりまとめ

相互接続試験終了後、トラブルの有無によらず各社は速やかに結果 (別紙C) を報告し、P B Xテレコムサーバ相互接続試験実施連絡会はその結果を総括 (別紙3) する。

4. 結果の取り扱い

4-1. 試験の取り扱い

相互接続試験参加の各社から提出された試験結果は、事務局で取りまとめられた後、適宜公開することを原則とする。

また、試験手順、方法、場所、結果などの記録を残すことにより、今後の試験の効率化を図る。

相互接続試験の実施に伴い、本相互接続試験実施要領についての要望や見直しの要求が発生した場合には、PBXテレコムサーバ相互接続試験実施連絡会に対して適宜検討を要請することができる。それを受けて、連絡会では適宜審査を実施する。

4-2. その他

試験により確認された標準規定内容の問題等については、適宜標準化活動へのフィードバックを検討する。

別紙C SIPによるPBXテレコムサーバ相互接続試験 チェック項目

別紙C

SIPによるPBXテレコムサーバ相互接続試験 チェック項目 (1/14)

被試験機器	会社名・部課名	対向機器	会社名・部課名	機種名
	担当者		担当者	

(注) 試験終了後速やかに報告のこと

項番	チェック項目	判定基準	試験日時	判定	備考
1. 1	発信	正常に発信でき相手に着信できること。 (判定○・または×)			
1. 2		受話音量 通話が良好におこなえる音量であること。 (判定○・または×、(×の場合 理由記載すること 例:大きい 小さい)			
1. 3		相手切断に対し正常に切断できること。 (判定○・または×)			
1. 4		自切断に対し正常に切断できること。 (判定○・または×)			
1. 5		自局サーバ内の転送・保留操作を行い、通話が継続すること。 (判定○・または× ただし未実施の場合-)			付加サービス試験 (オプション)
1. 6		相手局サーバ内の転送・保留操作を行い、通話が継続すること。 (判定○・または× ただし未実施の場合-)			付加サービス試験 (オプション)
1. 7		相手局サーバ内の応答遅延転送を実行後相手応答にて通話ができること。 (判定○・または× ただし未実施の場合-)			付加サービス試験 (オプション)

SIPによるPBXテレコムサーバ相互接続試験 チェック項目 (2 / 14)

(注) 試験終了後速やかに報告のこと

項番	チェック項目	判定基準	試験日時	判定	備考
1. 8	発信	相手局サーバ内のピックアップにて通話ができること。 (判定○・または× ただし未実施の場合)			付加サービス試験 (オプション)
1. 9		通話中の呼を他局の端末に転送し、通話できること。 (判定○・または× ただし未実施の場合)			付加サービス試験 (オプション)
1. 10		自局サーバ内からの着信呼を相手局端末に不在転送し、相手応答にて通話できること。 (判定○・または× ただし未実施の場合)			付加サービス試験 (オプション)
1. 11		自局サーバ内の2者通話から相手局端末を呼び出し、会議通話ができること。 また、受話音量 通話が良好におこなえる音量であること。 (判定○・または× ただし未実施の場合)			付加サービス試験 (オプション)
1. 12		相手局接続経路使用不可時に、他の使用可能な接続経路に迂回し 正常に発信でき相手に着信できること。 (判定○・または× ただし未実施の場合)			付加サービス試験 (オプション)
1. 13		セッション監視を行い、監視時間経過後呼が切断すること。 (判定○・または× ただし未実施の場合)			付加サービス試験 (オプション)
1. 14		暫定応答の信頼性手順を用いて、正常に発信でき相手に着信できること。 (判定○・または× ただし未実施の場合)			付加サービス試験 (オプション)
1. 15		R T C Pの送受信ができることと、通話ができることを確認する。 (判定○・または× ただし未実施の場合)			付加サービス試験 (オプション)
1. 16		発信時、G.729aとしてCodec ネゴシエーションを行い、G.729aで通話できること。 (判定○・または× ただし未実施の場合)			付加サービス試験 (オプション)

S I PによるP B Xテレコムサーバ相互接続試験 チェック項目 (3 / 14)

(注) 試験終了後速やかに報告のこと

項番	チェック項目	判 定 基 準	試験日時	判定	備考
2. 1	着信	正常に相手からの着信に応答できること。 (判定○・または×)			
2. 2		受話音量 通話が良好におこなえる音量であること。 (判定○・または×、(×の場合 理由記載すること 例:大きい 小さい)			
2. 3		相手切断に対し正常に切断できること。 (判定○・または×)			
2. 4		自切断に対し正常に切断できること。 (判定○・または×)			
2. 5		発信者番号が表示されること。 (判定○・または× ただし未実施の場合ー)			付加サービス試験 (オプション)
2. 6		発番号非通知で着信し、発信者番号が表示されないこと。 (判定○・または× ただし未実施の場合ー)			付加サービス試験 (オプション)
2. 7		自局サーバ内の転送・保留操作を行い、通話が継続すること。 (判定○・または× ただし未実施の場合ー)			付加サービス試験 (オプション)

SIPによるPBXテレコムサーバ相互接続試験 チェック項目 (4/14)

(注) 試験終了後速やかに報告のこと

項番	チェック項目	判定基準	試験日時	判定	備考
2. 8	着信	相手局サーバ内の転送・保留操作を行い、通話が継続すること。 (判定○・または× ただし未実施の場合)			付加サービス試験 (オプション)
2. 9		自局サーバ内の応答遅延転送を実行後相手応答にて通話ができること。 (判定○・または× ただし未実施の場合)			付加サービス試験 (オプション)
2. 10		自局サーバ内のピックアップにて通話ができること。 (判定○・または× ただし未実施の場合)			付加サービス試験 (オプション)
2. 11		通話中の呼を他局の端末に転送し、通話できること。 (判定○・または× ただし未実施の場合)			付加サービス試験 (オプション)
2. 12		相手局サーバからの不在転送に回答し、通話できること。 (判定○・または× ただし未実施の場合)			付加サービス試験 (オプション)
2. 13		相手局サーバからの会議召集に回答し、会議通話ができること。 また、受話音量 通話が良好におこなえる音量であること (判定○・または× ただし未実施の場合)			付加サービス試験 (オプション)
2. 14		自局接続経路使用不可時に、他の使用可能な接続経路に迂回され 正常に相手からの着信に回答できること。 (判定○・または× ただし未実施の場合)			付加サービス試験 (オプション)
2. 15		セッション監視を行い、監視時間経過後呼が切断すること。 (判定○・または× ただし未実施の場合)			付加サービス試験 (オプション)
2. 16		暫定応答の信頼性手順を用いて、正常に相手からの着信に回答できること。 (判定○・または× ただし未実施の場合)			付加サービス試験 (オプション)
2. 17		RTCPの送受信ができることと、通話ができることを確認する。 (判定○・または× ただし未実施の場合)			付加サービス試験 (オプション)
2. 18	着信時、G.729aとしてCodecネゴシエーションを行い、G.729aで通話できること。 (判定○・または× ただし未実施の場合)			付加サービス試験 (オプション)	

SIPによるPBXテレコムサーバ相互接続試験 チェック項目 (5 / 14)

(注) 試験終了後速やかに報告のこと

項番	チェック項目	判定基準	試験日時	判定	備考
3. 1. 1	SIP専用線 ↓ レガシー専用線 ↓ タンドム接続 (自動転送)	発信局	発信局からタンドム局に対し発信し、最終着信局の相手に着信できること。 (判定○・または×)		
3. 1. 2			受話音量 通話が良好におこなえる音量であること。 (判定○・または×) (×の場合 理由記載すること 例:大きい 小さい)		
3. 1. 3			相手切断に対し正常に切断できること。 (判定○・または×)		
3. 1. 4			自切断に対し正常に切断できること。 (判定○・または×)		
3. 2. 1	タンドム局	発信局からの着信に対し、最終着信局にタンドム発信できること。 (判定○・または×)			
3. 2. 2		発信局、または、着信局からの切断に対し正常に切断できること。 (判定○・または×)			
3. 3. 1	着信局	正常にタンドム局からの着信に応答できること。 (判定○・または×)			
3. 3. 2		受話音量 通話が良好におこなえる音量であること。 (判定○・または×) (×の場合 理由記載すること 例:大きい 小さい)			
3. 3. 3		相手切断に対し正常に切断できること。 (判定○・または×)			
3. 3. 4		自切断に対し正常に切断できること。 (判定○・または×)			
3. 3. 5		発信局の発信者番号が表示されること。 (判定○・または×)			

SIPによるPBXテレコムサーバ相互接続試験 チェック項目 (6 / 14)

(注) 試験終了後速やかに報告のこと

項番	チェック項目	判定基準	試験日時	判定	備考	
3.4.1	SIP専用線 ↓ レガシー専用線 ↓ タンデム接続 (自動転送)	発信局からタンデム局に対し発信し、最終着信局の相手に着信し、鳴動中に発信者が切断して、切断できること。 (判定○・または×)				
3.4.2		発信局からタンデム局に対し発信し、最終着信局の相手に着信するが、着端末ビジー (話中) のため、話中音を聴取できること。 (判定○・または×)				
3.4.3		発信局からタンデム局に対し発信し、最終着信局の相手に着信するが、着端末ビジー (PHS 圏外) のため、話中音を聴取できること。 (判定○・または× ただし未実施の場合)			オプション	
3.4.4		発信局からタンデム局に対し発信し、最終着信局の相手に着信して通話中に、共通チャネル形信号方式網のレイヤ1障害となり切断されること。 (判定○・または× ただし未実施の場合)			オプション	
3.4.5		発信局からタンデム局に対し発信し、タンデム局で共通チャネル形信号方式網のレイヤ1障害のため、話中音を聴取できること。 (判定○・または× ただし未実施の場合)			オプション	

SIPによるPBXテレコムサーバ相互接続試験 チェック項目 (7 / 14)

(注) 試験終了後速やかに報告のこと

項番	チェック項目	判定基準	試験日時	判定	備考
4. 1. 1	レガシー専用線↓SIP専用線 タンドム接続(自動転送)	発信局	発信局からタンドム局に対し発信し、最終着信局の相手に着信できること。 (判定○・または×)		
4. 1. 2			受話音量 通話が良好におこなえる音量であること。 (判定○・または×) (×の場合 理由記載すること 例:大きい 小さい)		
4. 1. 3			相手切断に対し正常に切断できること。 (判定○・または×)		
4. 1. 4			自切断に対し正常に切断できること。 (判定○・または×)		
4. 2. 1	タンドム局	発信局からの着信に対し、最終着信局にタンドム発信できること。 (判定○・または×)			
4. 2. 2		発信局、または、着信局からの切断に対し正常に切断できること。 (判定○・または×)			
4. 3. 1	着信局	正常にタンドム局からの着信に応答できること。 (判定○・または×)			
4. 3. 2		受話音量 通話が良好におこなえる音量であること。 (判定○・または×) (×の場合 理由記載すること 例:大きい 小さい)			
4. 3. 3		相手切断に対し正常に切断できること。 (判定○・または×)			
4. 3. 4		自切断に対し正常に切断できること。 (判定○・または×)			
4. 3. 5		発信局の発信者番号が表示されること。 (判定○・または×)			

S I PによるP B Xテレコムサーバ相互接続試験 チェック項目 (9 / 14)

(注) 試験終了後速やかに報告のこと

項番	チェック項目	判定基準	試験日時	判定	備考
5. 1. 1	ビジネスホン発信↓S I P専用線↓ビジネスホン着信	正常に着信局ビジネスホンに発信できること。 (判定○・または×)			
5. 1. 2		受話音量 通話が良好におこなえる音量であること。 (判定○・または×) (×の場合 理由記載すること 例:大きい 小さい)			
5. 1. 3		相手切断に対し正常に切断できること。 (判定○・または×)			
5. 1. 4		自切断に対し正常に切断できること。 (判定○・または×)			
5. 1. 5		発信、鳴動中に発信者が切断して、切断できること。 (判定○・または×)			
5. 1. 6		発信するが、着端末ビジー (話中) で話中音を聴取できること。 (判定○・または×)			
5. 1. 7		サーバ内のP B X端末に転送 (サーバ内転送) し、通話が継続されること。 (判定○・または× ただし未実施の場合)			オプション
5. 1. 8		着信局ビジネスホンに転送 (サーバ間転送) し、通話が継続されること。 (判定○・または× ただし未実施の場合)			オプション
5. 1. 9		監視時間中は通話が切断されず、監視時間経過後は呼を切断して解放できること。 (判定○・または× ただし未実施の場合)			オプション

S I PによるP B Xテレコムサーバ相互接続試験 チェック項目 (1 0 / 1 4)

(注) 試験終了後速やかに報告のこと

項番	チェック項目	判定基準	試験日時	判定	備考	
5. 2. 1	ビジネスホン発信↓S I P専用線↓ビジネスホン着信	着信局	正常に発信局ビジネスホンからの着信に応答できること。 (判定○・または×)			
5. 2. 2			受話音量 通話が良好におこなえる音量であること。 (判定○・または×) (×の場合 理由記載すること 例:大きい 小さい)			
5. 2. 3			相手切断に対し正常に切断できること。 (判定○・または×)			
5. 2. 4			自切断に対し正常に切断できること。 (判定○・または×)			
5. 2. 5			発信局の発信者番号が表示されること。 (判定○・または×)			
5. 2. 6			サーバ内のP B X端末に転送 (サーバ内転送) し、通話が継続されること。 (判定○・または× ただし未実施の場合ー)			オプション
5. 2. 7			着信局ビジネスホンに転送 (サーバ間転送) し、通話が継続されること。 (判定○・または× ただし未実施の場合ー)			オプション
5. 2. 8			監視時間中は通話が切断されず、監視時間経過後は呼を切断して解放できること。 (判定○・または× ただし未実施の場合ー)			オプション

S I PによるP B Xテレコムサーバ相互接続試験 チェック項目 (1 1 / 1 4)

(注) 試験終了後速やかに報告のこと

項番	チェック項目	判定基準	試験日時	判定	備考
6. 1. 1	s X G P 端末発信 ↓ S I P 専用線 ↓ s X G P 端末着信	正常に着信局 s X G P 端末に発信できること。 (判定○・または×)			
6. 1. 2		受話音量 通話が良好におこなえる音量であること。 (判定○・または×) (×の場合 理由記載すること 例:大きい 小さい)			
6. 1. 3		相手切断に対し正常に切断できること。 (判定○・または×)			
6. 1. 4		自切断に対し正常に切断できること。 (判定○・または×)			
6. 1. 5		発信、鳴動中に発信者が切断して、切断できること。 (判定○・または×)			
6. 1. 6		発信するが、着端末ビジー (話中) で話中音を聴取できること。 (判定○・または×)			
6. 1. 7		サーバ内の既存端末に転送 (サーバ内転送) し、通話が継続されること。 (判定○・または× ただし未実施の場合)			オプション
6. 1. 8		着信局既存端末に転送 (サーバ間転送) し、通話が継続されること。 (判定○・または× ただし未実施の場合)			オプション
6. 1. 9		監視時間中は通話が切断されず、監視時間経過後は呼を切断して解放できること。 (判定○・または× ただし未実施の場合)			オプション

SIPによるPBXテレコムサーバ相互接続試験 チェック項目 (12/14)

(注) 試験終了後速やかに報告のこと

項番	チェック項目	判定基準	試験日時	判定	備考
6.2.1	s X G P 端 末 発 信 ↓ S I P 専 用 線 ↓ s X G P 端 末 着 信	正常に発信局 s XGP 端末からの着信に応答できること。 (判定○・または×)			
6.2.2		受話音量 通話が良好におこなえる音量であること。 (判定○・または×) (×の場合 理由記載すること 例:大きい 小さい)			
6.2.3		相手切断に対し正常に切断できること。 (判定○・または×)			
6.2.4		自切断に対し正常に切断できること。 (判定○・または×)			
6.2.5		発信局の発信者番号が表示されること。 (判定○・または×)			
6.2.6		サーバ内の既存端末に転送 (サーバ内転送) し、通話が継続されること。 (判定○・または× ただし未実施の場合-)			オプション
6.2.7		着信局既存端末に転送 (サーバ間転送) し、通話が継続されること。 (判定○・または× ただし未実施の場合-)			オプション
6.2.8		監視時間中は通話が切断されず、監視時間経過後は呼を切断して解放できること。 (判定○・または× ただし未実施の場合-)			オプション

S I PによるP B Xテレコムサーバ相互接続試験 チェック項目 (13 / 14)

(注) 試験終了後速やかに報告のこと

項番	チェック項目	判定基準	試験日時	判定	備考
6. 3. 1	ビジネスホン 収容s X G P 端末発信 ↓S I P専用線 ↓ ビジネスホン 収容s X G P 端末発信	正常に着信局ビジネスホン収容s X G P端末に発信できること。 (判定○・または× ただし未実施の場合)			ビジネスホン単独で参加される場合は基本試験
6. 3. 2		受話音量 通話が良好におこなえる音量であること。 (判定○・または× ただし未実施の場合) (×の場合 理由記載すること 例:大きい 小さい)			ビジネスホン単独で参加される場合は基本試験
6. 3. 3		相手切断に対し正常に切断できること。 (判定○・または× ただし未実施の場合)			ビジネスホン単独で参加される場合は基本試験
6. 3. 4		自切断に対し正常に切断できること。 (判定○・または× ただし未実施の場合)			ビジネスホン単独で参加される場合は基本試験
6. 3. 5		発信、鳴動中に発信者が切断して、切断できること。 (判定○・または× ただし未実施の場合)			ビジネスホン単独で参加される場合は基本試験
6. 3. 6		発信するが、着端末ビジー (話中) で話中音を聴取できること。 (判定○・または× ただし未実施の場合)			ビジネスホン単独で参加される場合は基本試験
6. 3. 7		サーバ内の既存端末に転送 (サーバ内転送) し、通話が継続されること。 (判定○・または× ただし未実施の場合)			オプション
6. 3. 8		着信局既存端末に転送 (サーバ間転送) し、通話が継続されること。 (判定○・または× ただし未実施の場合)			オプション
6. 3. 9		監視時間中は通話が切断されず、監視時間経過後は呼を切断して解放できること。 (判定○・または× ただし未実施の場合)			オプション

SIPによるPBXテレコムサーバ相互接続試験 チェック項目 (14/14)

(注) 試験終了後速やかに報告のこと

項番	チェック項目	判定基準	試験日時	判定	備考
6.4.1	ビジネスホン 受信 s XGP 端末 s XGP 端末 ↓ SIP 専用線 ↓	着信局	正常に発信局ビジネスホン受信s XGP端末からの着信に応答できること。 (判定○・または× ただし未実施の場合)		ビジネスホン単独で参加される場合は基本試験
6.4.2			受話音量 通話が良好におこなえる音量であること。 (判定○・または× ただし未実施の場合) (×の場合 理由記載すること 例:大きい 小さい)		ビジネスホン単独で参加される場合は基本試験
6.4.3			相手切断に対し正常に切断できること。 (判定○・または× ただし未実施の場合)		ビジネスホン単独で参加される場合は基本試験
6.4.4			自切断に対し正常に切断できること。 (判定○・または× ただし未実施の場合)		ビジネスホン単独で参加される場合は基本試験
6.4.5			発信局の発信者番号が表示されること。 (判定○・または× ただし未実施の場合)		ビジネスホン単独で参加される場合は基本試験
6.4.6			サーバ内の既存端末に転送 (サーバ内転送) し、通話が継続されること。 (判定○・または× ただし未実施の場合)		オプション
6.4.7			着信局既存端末に転送 (サーバ間転送) し、通話が継続されること。 (判定○・または× ただし未実施の場合)		オプション
6.4.8			監視時間中は通話が切断されず、監視時間経過後は呼を切断して解放できること。 (判定○・または× ただし未実施の場合)		オプション

別紙 1 - 1 通常発信 - 発信者切断シーケンス

別紙 1 - 1 (1 /)

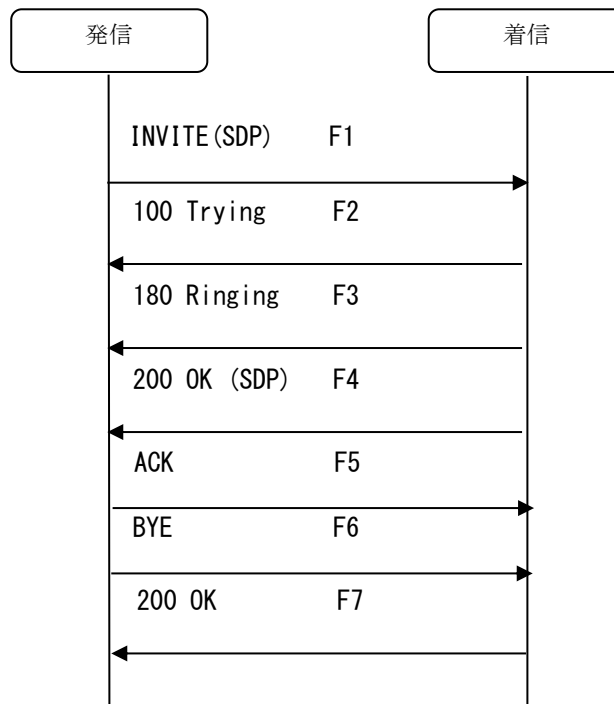
会社名

担 当

TEL

FAX

通常発信 - 発信者切断シーケンス図



[記入上の注意点]

(1) 提出する様式には、1枚1枚に必ず会社名等を記入すること。

別紙 1 - 1 (2 /)

会社名

担 当

T E L

F A X

通常発信－発信者切断シーケンス

No.	コーディング
例	INVITE sip:813456@192.168.1.56;user=phone SIP/2.0 Via: SIP/2.0/UDP 192.168.1.16:5060;branch=z9hG4bK682804189 To: <sip:813456@192.168.1.56;user=phone> From: <sip:821234@192.168.1.16;user=phone>;tag=776196274 CSeq: 947249110 INVITE Call-ID: 1299414509@192.168.1.16 }
F 1	
F 2	
F 3	
F 4	
F 5	
F 6	
F 7	

[記入上の注意点]

- (1) 提出する様式には、1枚1枚に必ず会社名等を記入すること。

別紙 1 - 2 通常発信 - 着信者切断シーケンス

別紙 1 - 2 (1 /)

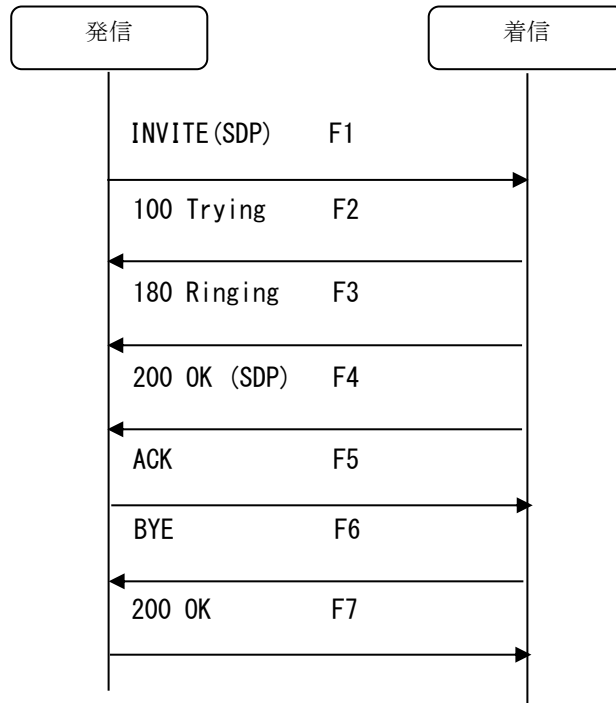
会社名

担 当

T E L

F A X

通常発信 - 着信者切断シーケンス図



[記入上の注意点]

- (1) 提出する様式には、1枚1枚に必ず会社名等を記入すること。

別紙 1 - 2 (2 /)

会社名

担 当

T E L

F A X

通常発信－着信者切断シーケンス

No.	コーディング
例	INVITE sip:813456@192.168.1.56;user=phone SIP/2.0 Via: SIP/2.0/UDP 192.168.1.16:5060;branch=z9hG4bK682804189 To: <sip:813456@192.168.1.56;user=phone> From: <sip:821234@192.168.1.16;user=phone>;tag=776196274 CSeq: 947249110 INVITE Call-ID: 1299414509@192.168.1.16 }
F 1	
F 2	
F 3	
F 4	
F 5	
F 6	
F 7	

[記入上の注意点]

- (1) 提出する様式には、1枚1枚に必ず会社名等を記入すること。

別紙1-3 (1/)

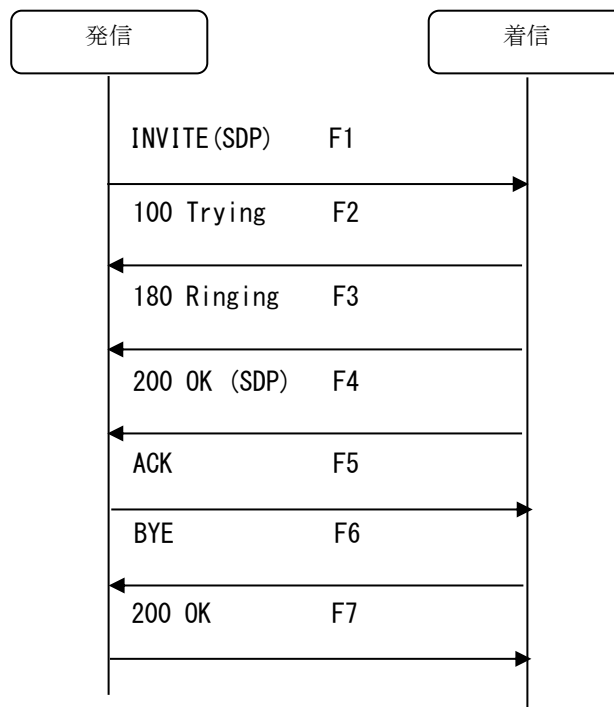
会社名

担 当

T E L

F A X

通常発信－発信者切断シーケンス図（非通知）



[記入上の注意点]

- (1) 提出する様式には、1枚1枚に必ず会社名等を記入すること。

別紙 1 - 3 (2 /)

会社名

担 当

T E L

F A X

通常発信－発信者切断シーケンス（非通知）

No.	コーディング
例	INVITE sip:813456@192.168.1.56;user=phone SIP/2.0 Via: SIP/2.0/UDP 192.168.1.16:5060;branch=z9hG4bK682804189 To: <sip:813456@192.168.1.56;user=phone> From: <sip:anonymous@192.168.1.16;user=phone>;tag=776196274 CSeq: 947249110 INVITE Call-ID: 1299414509@192.168.1.16 }
F 1	
F 2	
F 3	
F 4	
F 5	
F 6	
F 7	

[記入上の注意点]

- (1) 提出する様式には、1枚1枚に必ず会社名等を記入すること。

別紙2 SIP相互接続試験条件リスト

別紙2 (1 /)

会社名

担 当

T E L

F A X

SIPによるPBXテレコムサーバ相互接続試験条件リスト(1/3)

No.	項 目	選択パラメータ	備 考
1	利用 CODEC	①G711 ②G729a ③その他	その他の時は CODEC 記載のこと
2	ペイロード周期	①20mS ②その他	その他の時は値記載のこと
3	ペイロード周期を SDP "ptime"で指定するか	①指定 ②省略	
4	PRACK 送出有無	①有 ②無	
5	INVITE に対する 180 Ringing の SDP 有無	①有 ②無	
6	Session Timer 有無	① 有 ② 無	有の時は監視時間を記載のこと
7	"user=phone"設定有無	① 有 ② 無	
8	"user=phone"設定無し時の動作	① 影響無し ② 影響有り	影響あり時は条件記載のこと
9	着信先話中時のエラーコード	① 486 Busy Here ② その他	その他の時は値記載のこと
10	着信先空番号時のエラーコード	① 404 Not Found ② その他	その他の時は値記載のこと
11	183 Session Progress 送出有無	① 有 ② 無	
12	183 Session Progress 受信時の動作	① バス接続 ② その他	その他の時は条件記載のこと
13	Tag 情報変更の有無	① 有 ② 無	変更有り時は条件記載のこと。
14	相手局からの"From"で指定される番号を 端末に表示可能か	①表示可能 ②その他	その他の時は条件記載のこと
15	特定の接続経路使用不可時に経路迂回機能の有無	①有 ②無	ある場合は経路迂回する条件を記載のこと

別紙2 (2 /)

会社名

担 当

T E L

F A X

SIPによるPBXテレコムサーバ相互接続試験条件リスト(2/3)

No.	項 目	選択パラメータ	備 考
16	RTCPの有無	① 有 ② 無	
17	相手局からの"From"で非通知を指定された場合、端末に番号表示しないことが可能か	① 可能 ② 不可	
18	局間転送可能か	① 可能 ② 不可	
19	局間不在転送可能か	① 可能 ② 不可	
20	局間の会議通話は可能か	① 可能 ② 不可	

別紙2 (3 /)

会社名

担 当

T E L

F A X

SIP による PBX テレコムサーバ相互接続試験条件リスト (タンデム試験用) (3 / 3)

No.	項 目	選択パラメータ	備 考
1	プロトコル	①Q.931-a ②その他	その他の時はプロトコル記載のこと
2	ユーザ/網	①ユーザ ②網	
3	クロック	①マスタ ②スレーブ	
4	D チャンネル位置	①0ch ②23ch	
5	チャンネル指定	①チャンネル番号 ②スロットマップ	
6	接続確認方式	①wink ②delay ③second dial ④Immediate ⑤その他	
7	信号種別	①DP (10pps) ②DP (20pps) ③PB ④その他	

[記入上の注意点]

- (1) 提出する様式には、1枚1枚に必ず会社名等を記入すること。
- (2) 選択パラメータの該当する番号に「○」を記入すること。

別紙3 PBX相互接続試験結果表

別紙3 (1 /)

PBX相互接続試験結果表 (1 / 3)

SIP相互接続試験

試験日

月 日

着側								
発側								

判定 ○ : 接続可
× : 接続不可

別紙3 (2 /)

PBX相互接続試験結果表 (2 / 3)
 (SIP専用線→レガシー専用線タンドム接続試験)

試験日 月 日

発側 \ 着側		A社	B社	C社	D社
		タンドム			
A社	A社				
	B社				
	C社				
	D社				
B社	A社				
	B社				
	C社				
	D社				
C社	A社				
	B社				
	C社				
	D社				
D社	A社				
	B社				
	C社				
	D社				

判定 ○ : 接続可
 × : 接続不可
 網掛けの組合せは未実施

別紙3 (3 /)

PBX相互接続試験結果表 (3 / 3)
 (レガシー専用線→SIP専用線タンデム接続試験)

試験日 月 日

発側		着側			
		A社	B社	C社	D社
A社	A社				
	B社				
	C社				
	D社				
B社	A社				
	B社				
	C社				
	D社				
C社	A社				
	B社				
	C社				
	D社				
D社	A社				
	B社				
	C社				
	D社				

判定 ○ : 接続可
 × : 接続不可

網掛けの組合せは未実施