

NGN端末間相互接続試験  
実施要領(VoIP)

HATS 推進会議  
(高度通信システム相互接続推進会議)  
実施推進部会

## NGN端末間相互接続試験 実施要領(VoIP)

### 改訂履歴

版	改訂年月日	改訂内容	担当
1.0	2012.03.29	初版制定	千村、五十嵐
1.1	2013.06.07	第2版制定。参照する推奨規定のTTC標準化に伴う変更。	千村、五十嵐

本書は、HATS 推進会議が著作権を保有しています。  
内容の一部又は全部を HATS 推進会議の許諾を得ることなく複製、転載、改変、転用  
及びネットワーク上での送信、配布を行うことを禁止します。

## 目 次

1. 背景及び目的.....	5
1-1. 背景.....	5
1-2. 目的.....	5
2. 試験の前提条件.....	6
2-1. 準拠すべき標準.....	6
2-2. 参考実施要領.....	7
2-3. 前提条件.....	7
2-4. 事前確認試験.....	7
3. 相互接続試験.....	8
3-1. 試験構成.....	8
3-2. 対象インタフェース.....	8
3-3. 対象製品カテゴリ.....	8
3-4. 対象プロファイル.....	9
3-4-1. VoIP 試験プロファイル.....	9
3-5. 試験環境（試験準備事項：試験の際に準備すべき共通事項）.....	10
3-5-1. 外線接続での他社端末間相互接続試験.....	10
3-5-2. 内線接続での他社端末間相互接続試験.....	10
3-6. 試験実施方法.....	11
3-7. 試験項目.....	11
3-8. 試験手順.....	11
3-8-1. 外線接続での他社端末間相互接続試験.....	11
3-8-2. 内線接続での他社端末間相互接続試験.....	12

---

3-9. 試験の確認内容／結果判定 .....	12
3-10. 試験結果のとりまとめ .....	13
3-11. 追加試験項目（参考） .....	13
<b>4. 結果の取り扱いと今後の検討課題 .....</b>	<b>14</b>
4-1. 結果の取り扱い .....	14
4-2. その他 .....	14
<b>別紙1 NGN VOIP 機器 相互接続試験(外線接続) チェックシート .....</b>	<b>15</b>
<b>別紙2 NGN VOIP 機器 相互接続試験(内線接続) チェックシート .....</b>	<b>16</b>

---

## 1. 背景及び目的

### 1-1. 背景

次世代ネットワーク(NGN)の普及に伴い新たなサービスも導入されている。これにより全国規模で IP 電話以外の画像などマルチメディア通信が可能とするものであるが、その健全な発展と普及を図るためには、端末間の相互接続に関するさまざまな課題を解決し、その成果を標準にフィードバックする必要がある。

### 1-2. 目的

NGN を介した機器間での相互接続性を確保し、NGN 市場の拡大を図るため。

NGN 製品が市場に広まりつつある状況の中で、各ユーザーにおける円滑な VoIP 機器、デジタルテレビ電話・会議システムの利用を促進するためには、各製品間での相互接続性の確保が必要不可欠であり、相互接続試験の実施による接続性の確認が重要である。

---

## 2. 試験の前提条件

### 2-1. 準拠すべき標準

図 2.1 に SIP のマルチメディア通信端末を示す。本システムの相互接続に関して準拠すべき代表的標準を以下に示す。

- (1) RFC 3261          セッション開始プロトコル (SIP)
- (2) RFC 3262          SIPにおける暫定応答の信頼性
- (3) RFC 3264          SDPを使ったオファー／アンサーモデル
- (4) RFC 3311          SIP UPDATEメソッド
- (5) RFC 4028          SIPにおけるセッションタイム
- (6) RFC 4566          セッション記述プロトコル (SDP)
- (7) RFC 3550          リアルタイム伝送プロトコル (RTP)  
RTP制御プロトコル (RTCP)
- (8) RFC 3551          オーディオ・ビデオ会議のためのRTPプロファイル
- (9) JT-Q 3402          NGN UNIシグナリングプロファイル プロトコルセット1
- (10) JJ-90. 26          IMSにおけるSDPメディアネゴシエーション手順
- (11) JJ-40. 30          SIP網におけるオーディオビジュアル通信システム 第2版
- (12) JT-H 264          オーディオビジュアルサービス全般のための高度ビデオ符号化方式
- (13) ISO/IEC 14496-2 (2004)  
MPEG-4 ビジュアル規格
- (14) RFC 3016          MPEG-4のRTPペイロードフォーマット
- (15) RFC 6184          H. 264のRTPペイロードフォーマット
- (16) JT-G 711          音声周波数帯域信号のPCM符号化方式 ( $\mu$ -Law)
- (17) JT-G 722          64Kbit/s以下の7KHzオーディオ符号化方式
- (18) JT-G 711. 1          G. 711. 1パルス符号変調に対する広帯域エンベデッド拡張
- (19) RFC 5391          G. 711. 1のRTPペイロード形式
- (20) ITU-T Q. 3948          NGN UNIでのVoIPサービス試験のフレームワーク
- (21) ITU-T Q. 3949          NGN UNIでのリアルタイムマルチメディア通信サービス試験のフレームワーク

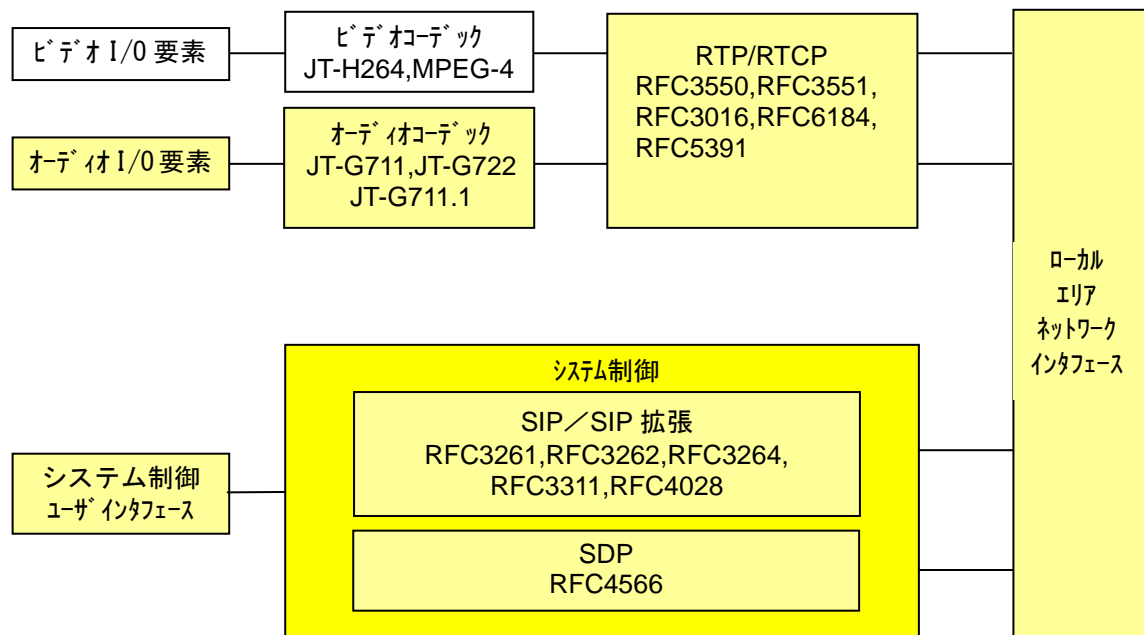


図 2.1 SIPマルチメディア通信端末

## 2-2. 参考実施要領

本実施要領を検討するに際して参考とした他の実施要領を以下に示す。

- (1) 「RFC3261(SIP)に基づくマルチメディア通信システム 相互接続試験実施要領 –ステップ1– 2003年7月制定」(HATS-M-102.1-V1.0)
- (2) 「RFC3261(SIP)に基づくマルチメディア通信システム 付加サービス機能相互接続試験実施要領 –ステップ1– 2010年5月制定」(HATS-M-104.1-V1.1)

上記2つの実施要領は HATS のサイトに掲載されている。

<http://www.ciaj.or.jp/hats/japanese/guideline.html>

## 2-3. 前提条件

以下の条件を本接続試験の前提条件とする。

- (1) 接続条件を開示した UNI 仕様書等のインタフェース仕様については各社にて NTT 東日本・NTT 西日本と必要な所定の手続きを行って入手済みとする。
- (2) UNI1 接続の確認は各社にて実施して、実施状況について情報共有を図る。
- (3) 2-2 章に記載の実施要領に基づく相互接続試験を実施していることが望ましい。

## 2-4. 事前確認試験

相互接続試験に参加する構成要素は、事前に3章で規定される試験項目について自社構成要素相互間で正常動作することを確認しておくこと。

### 3. 相互接続試験

#### 3-1. 試験構成

ステップ1では現行 NGN サービスの全てを包含するものではなく、実際上最も必要とされるサービスの相互接続性の試験実施について規定するものであり、今後必要に応じて随時充足させていくものとする。

具体的には以下の試験構成で接続試験を実施する。

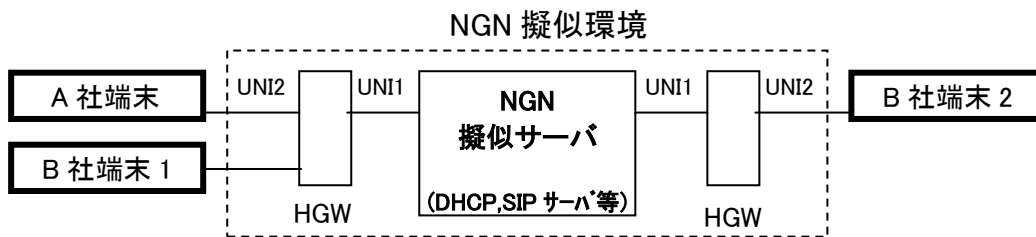


図 3.1 NGN 擬似環境接続試験の範囲

A 社端末に対して、以下の接続試験を実施する。

- ①外線接続での他社端末との相互接続 (A 社端末-B 社端末 2)
- ②内線接続での他社端末との相互接続 (A 社端末-B 社端末 1)

#### 3-2. 対象インタフェース

対象インタフェースは、UNI2(HGW 收容端末)とする。尚、接続条件を開示した UNI インタフェース資料詳細版については各社にて NTT 東日本・NTT 西日本より入手する。

- (1) 参照点 UNI2
- (2) プロトコル IPv4

#### 3-3. 対象製品カテゴリ

接続試験対象の製品カテゴリは上記インタフェースを有する以下に示す端末。

- (1) カテゴリ  
VoIP 端末
  - ① メディア : 音声信号  
例 : IP 電話端末/VoIP 機器端末/VoIP-GW・ADP/ソフトフォン等
- (2) 端末形態例 : 有線端末(ハード)/無線端末(ハード)/ソフト端末/PBX など複合形態等



### 3-4. 対象プロファイル

#### 3-4-1. VoIP 試験プロファイル

表 3-1 の VoIP 列に記載のプロファイルを対象とする。

表 3-1 符号化方式とプロファイル

項目	VoIP	MPEG-4 Visual	H.264	
呼制御	SIP (RFC3261), SDP (RFC4566)			
能力交換	RFC3264	RFC3264, RFC3016	RFC3264, RFC6184	
SIP 拡張	RFC 3262(暫定応答の信頼性) RFC 3311(UPDATE メソッド) RFC 4028(セッションタイマ)			
メディア伝送	RTP (RFC3550, RFC3551), RTCP (RFC3550 オプション)			
	パケット化	RFC3551	RFC3016	RFC6184
T V 電 話	QCIF 解像度 モード	-	Simple Profile@Level 0 注 1 (JJ40.30 AVSIP-1a 推奨)	-
	QVGA 解像度 モード		Simple Profile@Level 3 (JJ40.30 AVSIP-1.5a 推奨)	-
	VGA 解像度 モード		Simple Profile@Level 4a (JJ40.30 AVSIP-2a 推奨)	-
	HD(720p)解像度 モード		-	Constrained Baseline Profile @Level 3.1 (JJ40.30 AVSIP-3a 推奨)
T V 会 議	SD 解像度 モード	-	-	Constrained Baseline Profile @Level 3.0 (JJ40.30 AVSIP-2b 推奨)
	HD (720p) 解像度モード		-	Constrained Baseline Profile @Level 3.1 (JJ40.30 AVSIP-3b 推奨)
	Full HD (1080i) 解像度モード		-	High Profile @Level 4.0 (JJ40.30 AVSIP-4b-i 推奨)
	Full HD (1080p) 解像度モード		-	Constrained High Profile @Level 4.0 (JJ40.30 AVSIP-4b-p 推奨)
音声	G.711 $\mu$ Law(推奨), G.722(オプション), G.711.1(オプション)	G.711 $\mu$ Law(推奨), G.722(推奨), G.711.1,MPEG-4 AAC(オプション)		

- (1) 呼制御：RFC3261 準拠の SIP を使用する。推奨条件は JT-Q3402 を参照する。能力交換は SDP を用い、RFC3264 に従いネゴシエーションを行う。
- (2) メディア伝送：RFC3550, RFC3551 準拠の RTP を使用する。RTCP に関してはオプション扱いとする。
- (3) 音声：音声符号化方式は特に指定は無いが、試験プロファイルとして JT-G711  $\mu$ -Law を推奨とする。他の音声符号化方式に関しては可能であれば接続試験を行う。

### 3-5. 試験環境 (試験準備事項: 試験の際に準備すべき共通事項)

- (1) 本試験にあたっては、NTT から提供される NGN 擬似環境 (あるいはそれに準ずるもの) を使用することとする。
- (2) 相互接続試験は、以下の 2 種を実施する。
  - ① 他社端末間との外線接続相互接続試験
  - ② 他社端末間との内線接続相互接続試験

#### 3-5-1. 外線接続での他社端末間相互接続試験

他社端末間との外線接続相互接続試験の構成要素間接続を図 3.2 に示す。

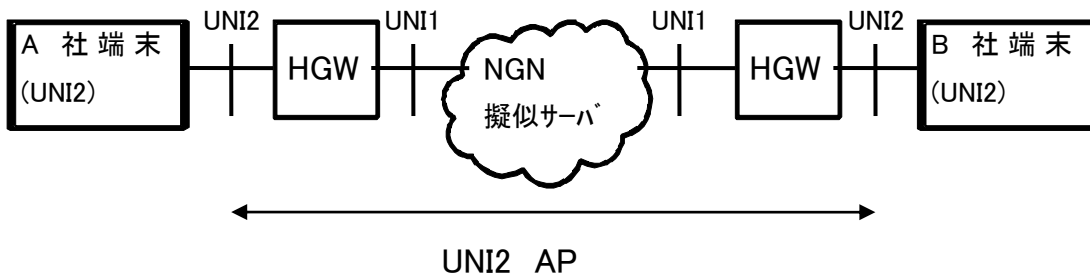


図 3.2 NGN 擬似環境接続試験の環境(外線接続 他社端末間)

被試験装置の A 社端末と B 社端末は、NGN 擬似環境を介したエンドーエンドモードで接続試験を実施する。

#### 3-5-2. 内線接続での他社端末間相互接続試験

他社端末間との内線接続相互接続試験の構成要素間接続を図 3.3 に示す。

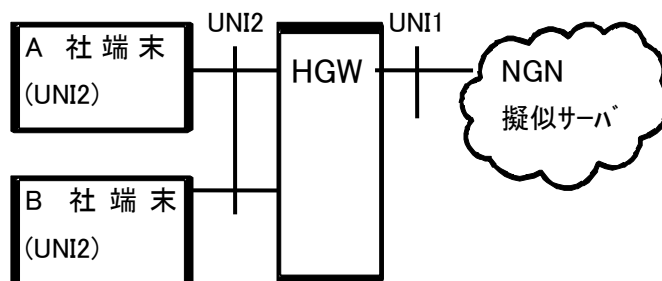


図 3.3 NGN 擬似環境接続試験の環境(内線接続 他社端末間)

被試験装置の A 社端末と B 社端末は、HGW 配下の宅内内線接続において接続試験を実施する。HGW は複数機種が存在する場合、それぞれに対して実施する。

### 3-6. 試験実施方法

- (1) 事務局が指定した試験会場に対象機器を搬入する。
- (2) 接続の組み合わせは参加各社総当りとする。

試験シナリオは以下の 2 つとする。

シナリオ 1：他社端末間での外線接続相互接続試験

シナリオ 2：他社端末間での内線接続相互接続試験

シナリオ 1、シナリオ 2 の順にそれぞれ実施する。但し、原則として自社機種間の相互接続試験は、参加社の責任に於いて既に完了しているものとし、組み合わせには含めない。

### 3-7. 試験項目

試験項目は、以下の基本機能項目を実施する。

表 3-2-1 基本試験機能項目

No.	試験項目	参照シーケンス例
1	端末登録(*)	JT-Q3402 付録 vii. 1.1
2	端末削除(*)	JT-Q3402 付録 vii. 1.3
3	発信～切断	JT-Q3402 付録 vii. 1.4
4	着信～切断	JT-Q3402 付録 vii. 1.6

※：試験中、1 回の確認で可とする。

SIP/SDP による呼接続シーケンス例は JT-Q3402 を推奨する。

必要に応じて以下のオプション機能項目を実施する。

表 3-2-2 オプション試験機能項目

No.	試験項目	参照シーケンス例
5	キャンセル (発信途中放棄)	JT-Q3402 付録 vii. 1.7
6	リジェクト・ビジー (着信拒否・話中応答)	JT-Q3402 付録 vii. 1.8

### 3-8. 試験手順

試験シナリオにより、次の二つの手順を規定する。

#### 3-8-1. 外線接続での他社端末間相互接続試験

基本接続：表 3-2-1 No.1 から No.4

- (1) UA を NGN 擬似環境に登録する。

- (2) 発信 UA は着信 UA へ発信する。PRACK リクエストと OK レスポンスのやり取りをチェックする。
- (3) 正常に着信しない場合には 3 回まで再発呼する。着信できない場合には、登録情報など通信条件を互いに確信し、異常が認められた場合は(1)からやり直し、異常ない場合は通信エラーとして(7)の手順を行う。
- (4) 着信 UA は、着信確認後別紙のチェックシート項目により応答して相手の音声・その他（試験項目に含まれるもの）が正常に受信できることを確認する。このときに、通信を実行した符号化モードを、送信側／受信側それぞれに対して、発信側 UA と 着信側 UA でそれぞれ記録する。
- (5) 通信が少なくとも 3 分間継続し、所定の試験項目が全て終了したことを確認する。UPDATE リクエストと OK レスポンスによりセッションタイムの更新が実施されたかどうかを確認する。
- (6) 発信側及び着信側双方から正常に切断されることを確認する。
- (7) 発信者と着信者を入れ替え、上記(1)から(6)の手順を繰り返す。

#### オプション機能項目

##### キャンセル（発信途中放棄）：表 3-2-2 No.5

- (1) 発信 UA は着信 UA へ発信し、呼出状態にする。
- (2) 発信 UA はオンフックなどの動作によりキャンセル（発信途中放棄）をする。キャンセルする理由や方法は問わない。
- (3) 正常にキャンセルでき、発信 UA、着信 UA とも呼出状態が止まることを確認する。
- (4) 発信 UA、着信 UA とも正常に元の状態（発着信できる初期状態）に戻ることを確認する。
- (5) 発信、着信の UA を入れ換えて、同様に(1)–(4)を繰り返して確認する。

##### リジェクト・ビジー（着信拒否・話中応答）：表 3-2-2 No.6

- (1) 発信 UA から発信し着信 UA で着信する。
- (2) 着信前にオフフックしておくなどして、着信処理時に着信 UA がリジェクトをする。リジェクトする理由や方法は問わない。
- (3) 発信 UA ではリジェクトされた通知がされることを確認する。
- (4) 発信 UA、着信 UA とも正常に元の状態（発着信できる初期状態）に戻ることを確認する。
- (5) 発信、着信の UA を入れ換えて、同様に(1)–(4)を繰り返して確認する。

### 3-8-2. 内線接続での他社端末間相互接続試験

前章 3-8-1 において、NGN 擬似環境を”HGW”に読み替えて、基本接続、キャンセル、リジェクト・ビジーの試験手順を実施する。

### 3-9. 試験の確認内容／結果判定

本実施要領においては、音声の通信のみの条件で試験項目を規定し、その他、通信途中でのモード（パラメータなど）変更による確認はオプションとする。試験手順の内容および以下の試験に必要な項目が正常に

---

確認できれば、試験合格とする。

(1) デジタル通信の確認

試験手順に従い、呼接続及び受信能力に適合した転送レートによる接続を確認する。

(2) 音声通信の確認

受信能力に適合したモードによるオーディオを確認する。

(3) 通信切断の確認

試験手順に従い、正常に呼が切断されることを確認する。

(4) キャンセル（発信途中放棄）の確認

試験手順の動作が確認でき、キャンセルに関して問題が無いことを確認する。

(5) リジェクト・ビジー（着信拒否・話中応答）の確認

試験手順の動作が確認でき、リジェクト・ビジーに関して問題が無いことを確認する。

なお、試験項目は必要に応じて追加・改版するものとする。

### 3-10. 試験結果のとりまとめ

試験終了後は発信側及び着信側双方で結果を確認の上、着信側が別紙1または別紙2のチェックシートに記入する。また、試験中に何らかのエラーが認められた場合は、支障ない範囲で状況（現象・原因・処置など）をチェックシートに記入することが望ましい。

なお、試験の再実施を希望する場合には、その旨をチェックシートのMEMO欄に記入する。

### 3-11. 追加試験項目（参考）

- ・多地点接続
- ・保留転送
- ・HGWと端末間の自動取得機能(SIPサーバアドレス、電話番号)

なお、試験項目は必要に応じて追加・改版するものとする。

---

## 4. 結果の取り扱いと今後の検討課題

### 4-1. 結果の取り扱い

接続試験結果の取り扱いは、将来の本試験を実施するための実施要領書を制定するために活用するものとする。

NGN 擬似環境において蓄積された接続データは、接続試験の参加者間で共有して WG 内で検討する目的で NTT より提供して頂く。具体的な取得手段については事前に協議の上、決定することとする。

尚、NGN 擬似環境での接続結果は、NGN 商用網での接続保証とはならない点に留意のこと。

### 4-2. その他

試験により確認された標準規定内容の問題等については、適宜標準化活動へのフィードバックを検討する。

---

別紙1 NGN VoIP 機器 相互接続試験(外線接続) チェックシート

[記入者]

会社/機関名	
担当者	
TEL	
FAX	

試験日時 [ 年 月 日 : ~ : ]  
 試験場所 [ ]  
 UA A [ 会社/機関名: 機種名: ]  
 [ 接続 HGW: ]  
 UA B [ 会社/機関名: 機種名: ]  
 [ 接続 HGW: ]  
 NGN 擬似環境 [ 会社/機関名: 機種名: ]

No.	確認事項	判定基準	結果 (○または×)	備考(問題点等)
1	端末登録	端末が NGN 擬似環境網から正常応答を返されて登録されることを確認する。		試験中、1 回の確認で可
2	端末削除	端末が NGN 擬似環境網から正常応答を返されて削除されることを確認する。		試験中、1 回の確認で可
3	発呼側(端末A) オーディオ通信の確認	各モードでオーディオの通信を確認する。確認したモードを記録する。 PRACK リクエストと OK レスポンスのやり取りが行われることを確認する。 UPDATE リクエストと OK レスポンスによりセッションタイムの更新が実施されることを確認する。		送信符号化モード 受信符号化モード
4		セッションタイム更新	UPDATE リクエストと OK レスポンスによりセッションタイムの更新が実施されることを確認する。	
5		切断	発側切断に対して正常に切断されること。 着側切断に対して正常に切断されること。	
6	オプション キャンセル (発信途中放棄)	呼出状態が止まって正常にキャンセル後、両端末とも初期状態に戻る。		
7	オプション リジェクト・ビジー (着信拒否・話中応答)	リジェクト通知がされた後、両端末とも初期状態に戻る。		

8	端末登録	端末が NGN 擬似環境網から正常応答を返されて登録されることを確認する。		試験中、1 回の確認で可
9	端末削除	端末が NGN 擬似環境網から正常応答を返されて削除されることを確認する。		試験中、1 回の確認で可
10	発呼側(端末B) オーディオ通信の確認	各モードでオーディオの通信を確認する。確認したモードを記録する。 PRACK リクエストと OK レスポンスのやり取りが行われることを確認する。 UPDATE リクエストと OK レスポンスによりセッションタイムの更新が実施されることを確認する。		送信符号化モード 受信符号化モード
11		セッションタイム更新	UPDATE リクエストと OK レスポンスによりセッションタイムの更新が実施されることを確認する。	
12		切断	発側切断に対して正常に切断されること。 着側切断に対して正常に切断されること。	
13	オプション キャンセル (発信途中放棄)	呼出状態が止まって正常にキャンセル後、両端末とも初期状態に戻る。		
14	オプション リジェクト・ビジー (着信拒否・話中応答)	リジェクト通知がされた後、両端末とも初期状態に戻る。		

— MEMO —

【上記不具合の詳細】

---



---



---

別紙 2 NGN VoIP 機器 相互接続試験(内線接続) チェックシート

[記入者]

会社/機関名	
担当者	
TEL	
FAX	

試験日時 [ 年 月 日 : ~ : ]  
 試験場所 [ ]  
 UA A [ 会社/機関名: 機種名: ]  
 UA B [ 会社/機関名: 機種名: ]  
 NGN 擬似環境 [ 会社/機関名: 機種名: ]  
 [ 接続 HW: ]

No.	確認事項	判定基準	結果 (○またはx)	備考(問題点等)
1	端末登録	端末が NGN 擬似環境網から正常応答を返されて登録されることを確認する。		試験中、1 回の確認で可
2	端末削除	端末が NGN 擬似環境網から正常応答を返されて削除されることを確認する。		試験中、1 回の確認で可
3	発呼側(端末A) オーディオ通信の確認	各モードでオーディオ通信を確認する。確認したモードを記録する。 PRACK リクエストと OK レスポンスのやり取りが行われることを確認する。 UPDATE リクエストと OK レスポンスによりセッションタイムの更新が実施されることを確認する。		送信符号化モード 受信符号化モード
4		セッションタイム更新	UPDATE リクエストと OK レスポンスによりセッションタイムの更新が実施されることを確認する。	
5		切断	発側切断に対して正常に切断されること。 着側切断に対して正常に切断されること。	
6	オプション キャンセル (発信途中放棄) リジェクト・ビジー (着信拒否・話中応答)	呼出状態が止まって正常にキャンセル後、両端末とも初期状態に戻る。		
7		リジェクト通知がされた後、発呼側端末は初期状態に戻る。		

8	端末登録	端末が NGN 擬似環境網から正常応答を返されて登録されることを確認する。		試験中、1 回の確認で可
9	端末削除	端末が NGN 擬似環境網から正常応答を返されて削除されることを確認する。		試験中、1 回の確認で可
10	発呼側(端末B) オーディオ通信の確認	各モードでオーディオ通信を確認する。確認したモードを記録する。 PRACK リクエストと OK レスポンスのやり取りが行われることを確認する。 UPDATE リクエストと OK レスポンスによりセッションタイムの更新が実施されることを確認する。		送信符号化モード 受信符号化モード
11		セッションタイム更新	UPDATE リクエストと OK レスポンスによりセッションタイムの更新が実施されることを確認する。	
12		切断	発側切断に対して正常に切断されること。 着側切断に対して正常に切断されること。	
13	オプション キャンセル (発信途中放棄) リジェクト・ビジー (着信拒否・話中応答)	呼出状態が止まって正常にキャンセル後、両端末とも初期状態に戻る。		
14		リジェクト通知がされた後、発呼側端末は初期状態に戻る。		

— MEMO —

【上記不具合の詳細】

---



---



---